

Sint-Denijs-Westrem – Flanders Expo
Zone 1 Veld 50
archeologisch onderzoek – september 2012 tot februari 2013
A. DE LOGI



DL&H-Rapport 13

Colofon

Project
Sint-Denijs-Westrem – Flanders Expo Zone 1 Veld 50
Archeologisch onderzoek

Opdrachtgever:
NV Grondbank The Loop
Sint Jacobsnieuwstraat 17
9000 Gent

Uitvoerder:
De Logi & Hoorne bvba
Gentstraat 50 bus 2
9800 Deinze
BTW BE 0845.028.465
RPR Gent
www.dl-h.be

DL&H-Rapport 13
ISSN 2294-0790
© 2014 – De Logi & Hoorne bvba

Niets uit deze publicatie mag vermenigvuldigd worden, opgeslagen in geautomatiseerde gegevensbestanden en/of openbaar gemaakt worden onder enige vorm of wijze ook (digitaal, mechanisch, door fotokopie) zonder toestemming van De Logi & Hoorne bvba

Inhoud

Voorwoord	5
Administratieve fiche	5
1. Inleiding	7
2. Aanleiding en doel van het onderzoek	8
3. Geografische en bodemkundige situering	8
4. Archeologische voorkennis	9
5. Tijds kader	13
6. Methodologie	14
7. Resultaten: algemene inleiding	17
8. Bodemkundige vaststellingen en natuurlijke sporen	17
9. Steentijden	19
9.1. Vuurstenen artefacten	19
9.2. Finaalneolithische kuil	19
10. Metaaltijden	23
10.1. Midden bronstijd	24
10.2. Late bronstijd - vroege ijzertijd	27
10.3. Late bronstijd tot late ijzertijd	31
10.3.1. Bijgebouwen en een palenrij	31
10.3.2. Kuilen	40
10.3.3. Grachten en greppels	45
10.3.4. Opgevulde depressies met vondsten	51
10.4. Interpretatie en besluit	51
11. Romeinse periode	54
11.1. Gebouw 15	54
11.2. Grachten en greppels	55
11.3. Brandrestengraf	67
11.4. Interpretatie en besluit	68
12. Laat- of postmiddeleeuwse en recente sporen	72
13. Synthese en besluit	73
14. Bibliografie	73

Voorwoord

In de herfst- en wintermaanden van 2012-2013 voerde De Logi & Hoorne (DL&H) in opdracht van NV Grondbank The Loop een vlakdekkend archeologisch onderzoek uit op veld 50 van The Loop, Flanders Expo, Sint-Denijs-Westrem. Op de hier gelegen parkeerterreinen zullen in de toekomst kantoorgebouwen ingeplant worden. Dit rapport is het eindresultaat van het onderzoek en gaat in op de ruime context van het project, de gehanteerde onderzoeksmethoden, om tenslotte de resultaten van veld- en bureauwerk te synthetiseren.

Bij dit onderzoek waren verschillende personen en instanties betrokken die, al dan niet rechtstreeks, hebben bijgedragen tot de afwerking in dit rapport. De opdrachtgever NV Grondbank The Loop, en in het bijzonder Wouter Notebaert, worden bedankt voor de aangename samenwerking. De Dienst Stadsarcheologie Gent moet bedankt worden, in het bijzonder Marie Christine Laleman voor de opvolging van het dossier en de ondersteuning van het project, en Maarten Berkens voor zijn advies. Ook dank aan Wim De Clercq (UGent) voor de determinatie van het aardewerk. Firma's De Pourcq en Daeninck-Audenaert worden bedankt voor respectievelijk de graafwerken en de landmeetkundige opmetingen. De ¹⁴C-dateringen werden uitgevoerd door het KIK-IRPA. Tenslotte moeten ook collega's Jeroen, Jana en Anna bedankt worden voor hun bijdrage tot dit onderzoek.

Administratieve fiche

Site:	Sint-Denijs-Westrem – Flanders Expo Zone 1 Veld 50 (SDW-EXPO-12 ZONE 1 / VELD 50)
Ligging:	Adolphe Pégoudlaan, Raymonde de Larocheaan, Buitenring Sint-Denijs (R4), The Loop te Sint-Denijs-Westrem (Gent, Oost-Vlaanderen)
Lambert 72-coördinaten:	Fase 1: X: 102694, Y: 191146; X: 102741, Y: 191066; X: 102792, Y: 191062; X: 102685, Y: 191133; X: 102784, Y: 191041; X: 102756, Y: 191107; Fases 2 en 3: X: 102526, Y: 191255; X: 102499, Y: 191211; X: 102668, Y: 191168; X: 102655, Y: 191147; X: 102609, Y: 191176; X: 102595, Y: 191153 (hoekpunten projectgebied)
Kadaster:	Sint-Denijs-Westrem, Gent, afdeling 25, sectie A, (delen van) percelen 259m2, 253d, 253/02, 191a, 192d, 192c en 253c
Onderzoek:	vlakdekkend onderzoek
Opdrachtgever:	NV Grondbank The Loop
Eigenaar terrein:	NV Grondbank The Loop
Uitvoerder:	De Logi & Hoorne bvba
Vergunning:	2012/305
Vergunninghouder:	Adelheid De Logi
Vergunning metaaldetectie:	2012/305 (2)
Vergunninghouder metaaldetectie:	Adelheid De Logi
Wetenschappelijke begeleiding:	Johan Hoorne
Bijzondere voorwaarden:	/
Bewaarplaats archief:	De Zwarte Doos, Dienst Stadsarcheologie Gent Dulle-Grietlaan 12 9050 Gentbrugge
Grootte projectgebied:	1,5 ha
Grootte onderzoeksgebied:	0,85 ha
Termijn:	terreinwerk 17 september 2012 t.e.m. 8 februari 2013 verwerking 29 oktober 2012 t.e.m. 18 maart 2014
Archeologen:	Adelheid De Logi Jeroen Vanhercke Jana Van Nuffel Anna De Rijck

Verwachting: funeraire sporen finaal neolithicum, nederzettings- en funeraire sporen uit de metaaltijden en de Romeinse periode, mogelijk wereldoorlogrelicten

Resultaten: (haard)kuil uit het finaal neolithicum; bewoningssporen uit de metaaltijden en de Romeinse tijd; één Romeins brandrestengraf; grachten, greppels en uitbraaksporen uit de vroegmoderne en recente periode

1. Inleiding

Een team van DL&H voerde van 17 september 2012 tot 8 februari 2013 een vlakdekkend archeologisch onderzoek uit op de parkeerterreinen gekend als veld 50 van The Loop, Flanders Expo te Sint-Denijs-Westrem, een deelgemeente van de stad Gent. De directe aanleiding voor de opgraving is de geplande bouw van een aantal kantoorcomplexen door NV Grondbank The Loop. De te ontwikkelen percelen overlappen gedeeltelijk met gronden die in 2007 al het onderwerp van archeologisch onderzoek waren. Toen werden hier nederzettingen en funeraire sporen uit verschillende periodes gedocumenteerd. Omdat de bouwwerken het onderliggend bodemarchief zullen vernielen was een archeologische opgraving op de niet eerder onderzochte delen van het terrein noodzakelijk.

Tijdens het huidig onderzoek werden zowel funeraire als bewoningssporen aangesneden. Het gaat meer bepaald om een kuil uit het finaal neolithicum, bewoningssporen uit de metaaltijden en de Romeinse periode, en een brandrestengraf uit de Romeinse tijd. Hierop wordt dieper ingegaan in dit rapport. Eerst wordt het ruimer kader van dit onderzoek toegelicht, waarbij het project gesitueerd wordt in de ruimte, maar ook binnen het archeologisch kader van The Loop. Daarna komt de gebruikte methodologie aan bod. De resultaten van dit onderzoek worden chronologisch besproken, met aandacht voor de aangetroffen structuren, eventuele fases in occupatie, en de betekenis van dit alles binnen de resultaten van het groter archeologisch project op The Loop. Tot slot wordt alles nog eens op een rijtje gezet en een besluit geformuleerd. Bij dit verslag hoort een digitale bijlage waarop het grondplan, de verschillende lijsten, de Harrismatrices, een digitale versie van dit rapport, en de foto's kunnen gevonden worden.

Figuur 1: Het projectgebied aangeduid op een orthogonale luchtfoto (© www.gisoost.be)



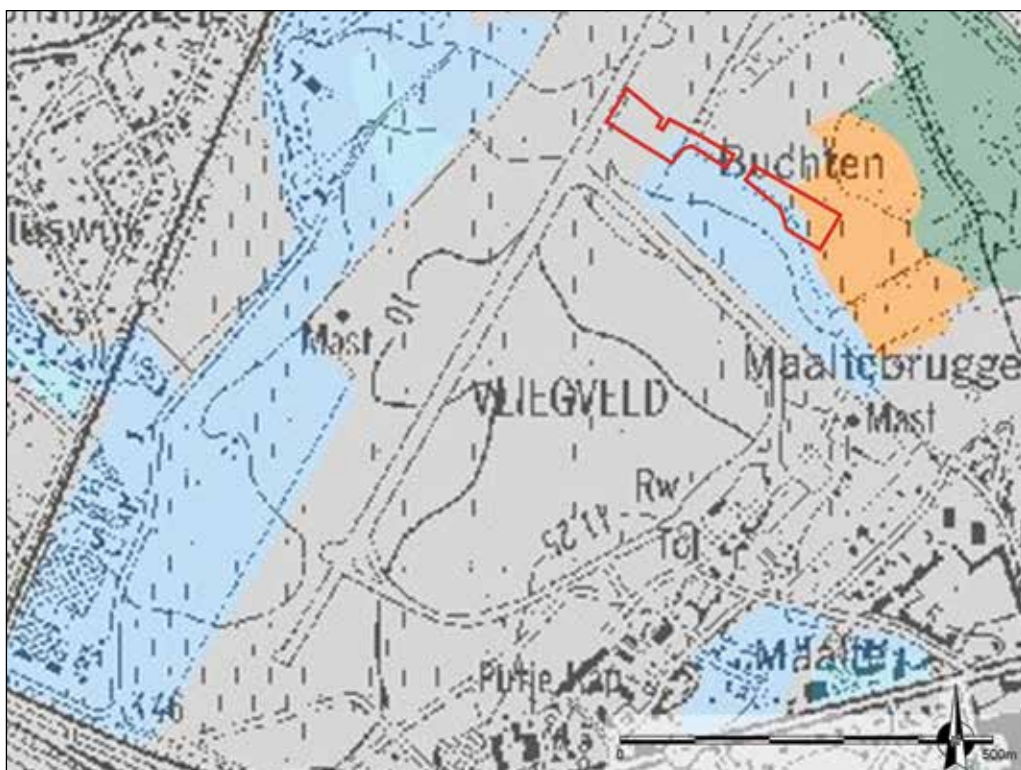
2. Aanleiding en doel van het onderzoek

Reeds in de jaren 1980 werd met archeologisch onderzoek aangetoond dat zich op de terreinen van Flanders Expo een uitgestrekte meerperiodensite situeert. Sinds 2007 ontwikkelt het project The Loop de omgeving tot een nieuw Gents stadsdeel. In het kader van deze ontwikkeling werd hier de voorbije jaren systematisch archeologisch onderzoek uitgevoerd. De reden voor het project op veld 50 is de toekomstige herinrichting van de terreinen met de aanleg van kantoorgebouwen. Hoewel de aanvangsdatum van deze werken nog niet gekend is, opteerde NV Grondbank The Loop ervoor het archeologisch onderzoek alvast te laten doorgaan, zodat de bouwwerken later vrij spel krijgen. Door eerder onderzoek op een deel van veld 50 en nabijgelegen gronden in 2007 is geweten dat op de gronden sporen aanwezig zijn uit verschillende periodes. De geplande ontwikkeling van veld 50 zal ongetwijfeld de onderliggende bodem en eventuele archeologische sporen vernielen. Het huidige archeologisch onderzoek heeft als doel alle sporen uitgebreid te documenteren en hun ruimere betekenis – binnen het archeologisch project van The Loop – na te gaan.

3. Geografische en bodemkundige situering

Het projectgebied bevindt zich aan de noordoostelijke zijde van de terreinen van Flanders Expo te Sint-Denijs-Westrem, een deelgemeente van Gent (provincie Oost-Vlaanderen) (fig. 1). De gronden worden in het noorden begrensd door de Raymonde de Larocheaan, in het oosten door het terrein van de Vlaamse Milieumaatschappij, in het zuiden door de Maaltekouter en de H  l  ne Dutrieulaan, ten westen van het terrein tenslotte bevindt zich de Adolphe P  goudlaan. De te onderzoeken percelen zijn kadastraal gekend als 259m2, 253d, 253/02, 191a, 192d, 192c en 253c van afdeling 25 sectie A. Het terrein is op het moment van het onderzoek eveneens gekend als parking 5B en bevindt zich binnen het archeologisch project van The Loop op zones 1 en 5 (fig. 3). Centraal wordt veld 50 door een NO-ZW lopende fietstunnel doorsneden. De maximaal te onderzoeken oppervlakte bedroeg 1,5ha.

Volgens de bodemkaart bevinden zich binnen het onderzoeksgebied vier verschillende zones (fig. 2). In het uiterste oosten betreft het een natte zandleembodem zonder profiel (Lep, oranje inkleuring). De zuidelijke grens van het terrein wordt gekenmerkt door een matig natte zandbodem zonder profiel (Zdp, lichtblauwe zone). Het grootste deel van het projectgebied wordt ingenomen door opgehoogde gronden (ON, grijze inkleuring). In het westen tenslotte staat het terrein aangegeven als bebouwde zone (OB, grijs aangegeven). In realiteit bleek geheel



Figuur 2: Het projectgebied aangeduid op een uittreksel van de bodemkaart van België (© www.agiv.be)

het terrein vrij recent opgehoogd te zijn. De parkeerterreinen hadden hun laagste punt ter hoogte van de Pégoudlaan met hoogtes van 8,30 tot 8,60m TAW. Van daaruit steeg het terrein geleidelijk aan in zuidoostelijke richting met in het zuidoostelijk deel van het projectgebied hoogtes tussen 9,00 en 9,50m TAW. De diepte van het archeologisch niveau was gemiddeld 2,5m lager dan het huidige maaiveld. De bodem bestond grotendeels uit matig nat zand, met uitzondering van het uiterste oosten van het terrein waar sprake was van natte zandleem.

4. Archeologische voorkennis

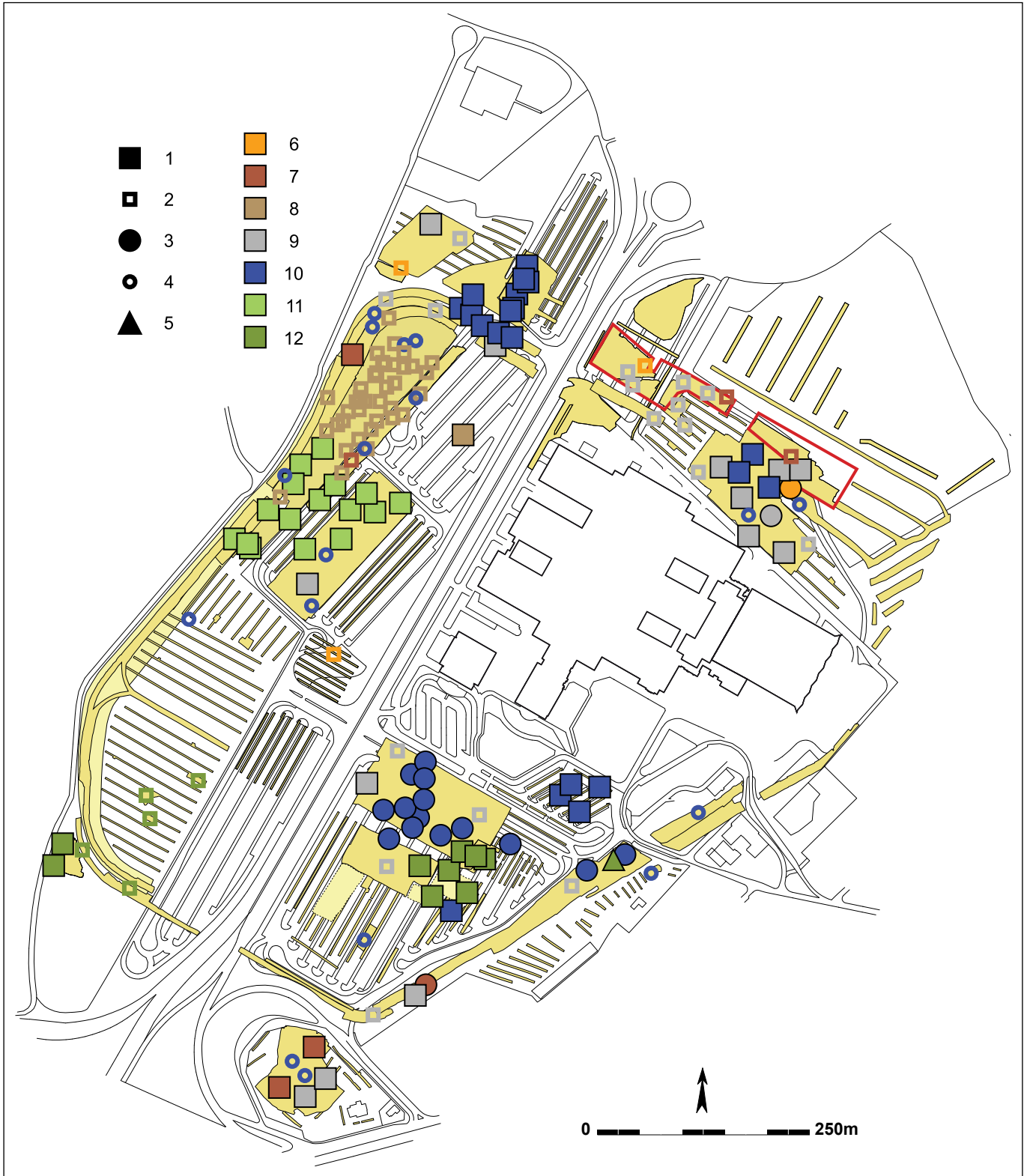
Sinds de vorige eeuw werd door verschillende opgravingen, prospecties en werfcontroles een uitgebreide archeologische kennis van The Loop opgebouwd (fig. 4). Het beeld is nog niet volledig, maar er kan wel al met zekerheid gesteld worden dat de aanwezigheid van de mens er zijn sporen heeft nagelaten sinds het finaal neolithicum (circa 2600-2000 v.Chr.). De sporen die uit deze oudste periode op het terrein werden aangetroffen zijn drie mogelijke graven daterend tussen 2200 en 2000 v.Chr. (HOORNE *et al.* 2009: 12-22), een houtskoolrijke kuil op zone 5 uit de periode midden 24^{ste} tot midden 22^{ste} eeuw v.Chr. (HOORNE 2011: 25-27), en een cluster paalsporen waarin een klokbekefragment stak (DE LOGI *et al.* 2012a: 21-23). Een deel van een kringgreppel (HOORNE *et al.* 2008a: 54-56), twee fragmentair bewaarde gebouwen (MESSIAEN *et al.* 2009a: 10-13) en een cluster bewoningssporen (HOORNE *et al.* 2008a: 12-20) stammen uit de vroege tot midden bronstijd (circa 2100-1100 v.Chr.). De late bronstijd (ongeveer 1100-750 v.Chr.) wordt vertegenwoordigd door verspreid liggende kuilen (HOORNE *et al.* 2008a: 20-31) en een gebouw op de overgang met de vroege ijzertijd (HOORNE *et al.* 2009: 29-34). Een van de meest aanwezige periodes op The Loop is de ijzertijd (circa 750-50 v.Chr.). De resultaten omvatten minstens zeven erven met hoofdgebouw (HOORNE 2011: 28-39; HOORNE *et al.* 2009: 28-58; MESSIAEN *et al.* 2009a: 14-26), verschillende zones met bijgebouwen en voorraadkuilen (HOORNE 2011: 42; HOORNE 2012: 16-33; HOORNE *et al.* 2008b: 13-16; HOORNE *et al.* 2009: 77-83; MESSIAEN *et al.* 2009a: 14-26; MESSIAEN *et al.* 2009b: 9-11), en een cluster kuilen die geïnterpreteerd wordt als een grafveld (HOORNE *et al.* 2009: 59-76). Ook de Romeinse tijd (ongeveer 1^{ste} - 4^{de} eeuw n.Chr.) werd al meermaals op The Loop aangesneden. Het betreft zowel nederzettingen als funeraire sporen. Tot nog toe werden al minstens vijftien woonerven uit deze periode gevonden. Deze bestaan uit minimum één hoofdgebouw met bijhorende waterputten en bijgebouwen (HOORNE 2010a: 20-23; HOORNE 2011: 51-125; HOORNE *et al.* 2009: 97-148). Sporen uit de funeraire sfeer zijn de vele brandrestengraven die zowel verspreid als geclusterd aangetroffen worden (HOORNE 2010a: 15-19; HOORNE 2010b: 32-38; HOORNE 2012: 34-38; HOORNE *et al.* 2008a: 32-38, 63-97; HOORNE *et al.* 2008b: 17-27; HOORNE *et al.* 2009: 140-142; MESSIAEN *et al.* 2008: 24-30; MESSIAEN *et al.* 2009a: 26-28). Een nederzetting bestaande uit minstens acht erven dateert uit de vroege middeleeuwen (circa 7^{de} - 9^{de} eeuw n.Chr.) en werd reeds gedeeltelijk onderzocht (HOORNE 2012: 38-149; HOORNE & MESSIAEN 2009: 11-15; HOORNE *et al.* 2008a: 39-50). In de volle middeleeuwen (ongeveer 10^{de} - 12^{de}/13^{de} eeuw n.Chr.) moet op deze terreinen al minstens twee nederzettingen en een windmolen gestaan hebben (HOORNE 2010c: 22; HOORNE *et al.* 2008a: 98-102; HOORNE *et al.* 2008b: 33-48). De postmiddeleeuwse en recente periodes worden hoofdzakelijk vertegenwoordigd door grachten en greppels. Sporen uit de periode van de wereldoorlogen tenslotte komen regelmatig voor bij onderzoek op The Loop. Het betreft hoofdzakelijk loopgraven, maar ook schutterskuilen werden al aangetroffen (HOORNE 2012: 151-152; HOORNE *et al.* 2008a: 50, 103-104; HOORNE *et al.* 2008b: 48; HOORNE *et al.* 2009: 149-151; MESSIAEN & BARTHOLOMIEUX 2008: 14; MESSIAEN *et al.* 2008: 30-31; MESSIAEN *et al.* 2009a: 29).

Het projectgebied wordt langs alle kanten begrensd door terreinen die reeds eerder het onderwerp van archeologisch onderzoek waren. Langs de noordelijke rand situeren zich gronden waar werfopvolgingen en vooronderzoek werden uitgevoerd. In het noordnoordwesten bevindt zich momenteel een bufferbekken dat voor de aanleg in 2008 volledig werd opgegraven. Tijdens dit project werden ook de nabijgelegen rioleringswerken opgevolgd. Centraal op het terrein van het bufferbekken bevonden zich een aantal verspreide paalsporen die niet gedateerd konden worden. Daarnaast leverde dit perceel nog recente sporen op: enkele grachten en twee kuilen uit Wereldoorlog II (MESSIAEN & BARTHOLOMIEUX 2008: 13-14). De aan dit project verbonden rioleringswerken situeren zich ten noorden, ten westen en centraal door de derde fase van het huidige onderzoek op veld 50. Enkel deze laatste riolerings sleuf was grotendeels onverstoord en bevatte sporen. Het betreft twee clusters paalsporen gelegen tussen twee grachten. Eén paalspoor leverde vondsten op die het in de ijzertijd situeren (MESSIAEN & BARTHOLOMIEUX 2008: 11). Ten



Figuur 3: Aanduiding van het projectgebied binnen het groter archeologisch project The Loop, stand van zaken januari 2014

noordoosten van veld 50 had recent nog een proefsleuvenonderzoek plaats op veld 3. Bij dit onderzoek werden slechts recente en mogelijk postmiddeleeuwse grachten, greppels en enkele kuilen aangesneden. Deze gronden zijn natter en lager gelegen dan de meer zuidelijk gesitueerde terreinen, en bevinden zich vermoedelijk reeds in de overgang naar de Rietgrachtdepressie (DE LOGI *et al.* 2012b: 7, 13-15). Tussen velden 3 en 50 bevindt zich een O-W georiënteerde weg die in 2010 voor aanleg onderzocht werd. Tegelijkertijd werden toen eveneens de wegkoffers ten oosten van veld 50 door middel van proefsleuven onderzocht. In de wegkoffer ten noorden van



Figuur 4: Schematische aanduiding van de reeds aangetroffen sites en periodes op The Loop (1: erf bestaande uit hoofdgebouw en/of minstens één waterput; 2: verspreide nederzettingssporen; 3: grafveld; 4: geïsoleerd graf; 5: windmolen; 6: finaal neolithicum; 7: vroege-midden bronstijd; 8: late bronstijd; 9: ijzertijd; 10: Romeinse periode; 11: vroege middeleeuwen; 12: volle middeleeuwen)

het huidig onderzoeksterrein werden geen archeologisch relevante sporen aangesneden. Ook de sleuven ten oosten van het projectgebied leverden op twee sleuven na slechts vele (sub)recente grachten op. In de sleuven werden wel grote hoeveelheden materiaal uit de metaaltijden en de Romeinse periode gevonden in pakketten die wellicht door in de lager gelegen zones afgespoelde grond zijn gevormd. In het noordwestelijk uiteinde van sleuf VII, dat aansluit op de zuidoostelijke grens van veld 50, werd een kuil of brandrestengraf aangetroffen met onder de vondsten ook

aardewerk uit de metaaltijden. In het uiterste zuiden van de geprospecteerde zone werd een cluster van zes paalsporen en een greppel gevonden. Ook hier wees het aardewerk in de richting van een datering in de metaaltijden (HOORNE 2010b: 20-26).

Van groot belang voor de opgraving op veld 50 is het onderzoek van 2007 op zone 1. Het toenmalig projectgebied maakt het grootste deel uit van de zuidelijke grens van het huidige onderzoek. De resultaten van dit project wijzen op landgebruik in het finaal neolithicum, de ijzertijd en de Romeinse periode naast sporen gerelateerd aan de wereldoorlogen. Uit de finaalneolithische tijd stammen drie vermoedelijke vlakgraven. Het zijn alle drie grijze tot grijsbruine moeilijk leesbare afgerond rechthoekige tot ovale kuilen, met afmetingen gaande van 2,5 op 1,2m tot 2,75 op 1,5m. Zowel de vondsten gedaan in de vulling – een silex schrabber, een gepolijst bijltje en fragmenten van een klokbeker – als twee van de drie uitgevoerde koolstofdateringen wijzen op een situering in het finaal neolithicum (HOORNE *et al.* 2009: 12-22). Deze vermoede graven bevonden zich geclusterd in de westnoordwestelijke hoek van het toenmalig terrein, centraal op de zuidwestelijke grens van fase 1 van veld 50. De meeste sporen op zone 1 dateerden in de ijzertijd. Het zijn zowel sporen van bewoning als van funeraire of rituele aard. De nederzettingssporen uit deze periode zijn gegroepeerd in vijf clusters die min of meer gelijkmatig over het terrein verspreid liggen. Elke cluster lijkt samengesteld uit een hoofdgebouw vergezeld van een aantal bijgebouwen en kuilen. Verspreid over het terrein komen nog kuilen en bijgebouwtjes voor (HOORNE *et al.* 2009: 153). Het meest noordelijk gelegen erf situeert zich opnieuw tegen de zuidwestelijke grens van de eerste fase van veld 50. De in de meer westelijk gesitueerde sleuven aangesneden bijgebouwtjes liggen dan weer nabij de zuidelijke grens van de tweede fase van huidig onderzoek. De aangetroffen hoofdgebouwen zijn hoofdzakelijk tweeschepig van opbouw. Daarnaast werden nog een éénschepig en mogelijk een driebeukige plattegrond opgegraven (HOORNE *et al.* 2009: 29-32, 39-41, 47-49, 52-54). De bewoningssporen uit de ijzertijd lijken de zone centraal op het onderzoeksvlak te mijden. Hier werden acht kuilen aangesneden die op basis van vondsten in de vroege tot het begin van de late ijzertijd gedateerd werden. Deze kuilen lijken op twee parallelle lijnen voor te komen, één kuil werd mogelijk door een gedeeltelijk bewaarde kringgreppel omgeven. Voor deze sporen wordt een funeraire of rituele functie vermoed (HOORNE *et al.* 2009: 59-77, 88). Ook gedurende de Romeinse periode werd dit terrein – zij het hoofdzakelijk het centraal gedeelte ervan – gebruikt voor bewoning en begraving. Er werden drie hoofdgebouwen, alle in essentie van het bouwtype met dragende palen in kruisvormig verband, drie waterputten en enkele bijgebouwen en spiekers herkend. De bewoning dateert van de late 1^{ste} tot de vroege 3^{de} eeuw n.Chr. (HOORNE *et al.* 2009: 97-115). De zone met Romeinse bewoningssporen situeert zich ten zuiden van het terrein van veld 50 fase 1. Eén brandrestengraf bevond zich wat geïsoleerd meer naar het zuidoosten, een tweede exemplaar lag net ten zuiden van de sleuftrand van veld 50 fase 1 (HOORNE *et al.* 2009: 140-142).

Aansluitend op voorgaand onderzoek, en meer naar het westen toe, situeert zich het terrein waar in 2012 archeologisch onderzoek in het kader van de aanleg van de noordelijke brug van The Loop plaats had. De oudste vondsten gedaan bij dit project wijzen mogelijk op aanwezigheid tijdens het meso- en het neolithicum (HOORNE 2010b: 49). De oudste sporen dan weer dateren in de metaaltijden. In de zone die aansluit op veld 50 betreft het nederzettingssporen waarin vier bijgebouwtjes herkend werden: één zes- en drie vierpostenspiekers. De sporen horen mogelijk thuis in de ijzertijd (HOORNE 2010b: 55-57). Aansluitend op de zuidwestelijke hoek van veld 50 werd in 2008 de aanleg van een wegkoffer archeologisch opgevolgd. Hierbij werd het archeologisch niveau nergens bereikt. Mogelijk was het volledig traject bij eerdere werken verstoord (MESSIAEN & BARTHOLOMIEUX 2008: 12). Er werd reeds aangehaald dat bij de opvolging van de rioleringswerken tijdens datzelfde project geen sporen werden aangesneden in de westelijke sleuf (zie *supra*). Meer naar het westen toe, aan de overkant van de Pégoudlaan, werden echter wel archeologisch interessante resultaten gedaan. Dit gedurende het onderzoek in het kader van de bouw van de noordelijke brug en bij de opgraving op zone 5 / ECPD in 2011. Opnieuw werden aanwijzingen voor menselijke aanwezigheid tijdens de steentijd gevonden. Het gaat om enkele losse vondsten uit het finaal paleolithicum en een hardkuil (of crematiegraf) uit het finaal neolithicum (HOORNE 2011: 19, 25-27). Sporen uit de ijzertijd in de oostelijke helft van deze projecten omvatten een vijftigtal paalsporen, vijf kuilen – mogelijk voorraadkuilen – en misschien zelfs één of twee greppelmonumenten (HOORNE 2010b: 60-65; HOORNE 2011: 42-49). Duidelijkst aanwezig echter was de Romeinse periode met bewoningssporen over vier

fasen gaande van het midden van de 1^{ste} tot het einde van de 2^{de}/begin van de 3^{de} eeuw n.Chr. (HOORNE 2011: 125-129) op het terrein van zone 5 / ECPD. Bij het onderzoek van de noordelijke brug werden net ten westen van de Pégoudlaan nog minstens zeven Romeinse hoofdgebouwen aangetroffen (HOORNE 2010b: 65-98).

Er kan besloten worden dat veld 50 omringd wordt door sporen uit verschillende periodes, met de nadruk op de ijzertijd en de Romeinse periode. Niettemin waren de verwachtingen met betrekking tot de steentijden – en in het bijzonder het finaal neolithicum – hoog gespannen. Het onderzoek op deze zone kan daarenboven ook duidelijkheid verschaffen in de spreiding van de ijzertijd- en Romeinse sporen. Zo kan mogelijk de vraag beantwoord worden of de aangetroffen bewoningssporen ten oosten en ten westen van de Pégoudlaan gescheiden zijn of het om een groter geheel gaat.

5. Tijds kader

Gezien ervoor geopteerd werd veld 50 in drie fases te onderzoeken wisselden periodes van terreinwerk en verwerking van het archeologisch onderzoek zich af. De start van het onderzoek had plaats op 17 september 2012. Deze eerste fase van het veldwerk situeerde zich op de parking ten zuidoosten van de fietstunnel die het terrein doorsnijdt. Het veldwerk van deze fase werd afgerond op 26 oktober van datzelfde jaar. De verwerking van deze eerste fase had aansluitend plaats en duurde tot 23 november. Gedurende deze periode werd de werkput van het eerste deel van het onderzoek gedicht en werden de voorbereidende werken voor de tweede fase uitgevoerd. Het archeologisch team kon met deze tweede fase starten op 26 november en sloot het veldwerk af op 12 december. Het vlak van deze fase situeerde zich ten noordwesten van de fietsertunnel en ten zuidoosten van de oprit van de meest westelijk gelegen parking. Voor fases 1 en 2 werd een team van vier archeologen ingezet: projectleider Adelheid De Logi werd bijgestaan door Jeroen Vanhercke, Jana Van Nuffel en Anna De Rijck. Opnieuw werden de veldresultaten aansluitend verwerkt, de werkput gedicht en de parking hersteld. De voorbereidende werken voor de laatste fase van het onderzoek op veld 50 gingen van start op 14 januari 2013. Het archeologisch team werd ingekrompen tot drie man en kon het terreinwerk aanvangen op 17 januari. De werkput omvatte het terrein tussen de oprit van de parking en de Pégoudlaan. Deze laatste fase in het veldwerk werd op 8 februari 2013 afgerond. De verwerking had grotendeels aansluitend plaats tot eind maart 2013. Het rapport werd uiteindelijk gefinaliseerd, na het integreren van de ¹⁴C-dateringen, in het voorjaar van 2014.



Figuur 5: De derde fase van het onderzoek had plaats gedurende de maanden januari en februari van 2013

6. Methodologie

Alle fases van het terreinwerk op veld 50 werden voorafgegaan door voorbereidende graafwerken. Hierbij werden de aanwezige parkeerblokken, het grind, eventuele wegverharding en het bovenste deel van de grond verwijderd. Dit laatste was, gezien de aanzienlijke ophoging van het terrein, noodzakelijk om het afgraven tot het archeologisch niveau vlot te laten verlopen. Naar veiligheid en stabiliteit toe vereiste de diepte van het archeologisch vlak ten opzichte van het hedendaags maaiveld een getrappt profiel van de sleufwanden (fig. 6). Hierdoor was het onmogelijk volledige bodemprofielen te maken. Bij de aanleg van de archeologische vlakken werd ernaar gestreefd een kleine overlapping te bekomen met de reeds eerder onderzochte zones. Dit liet toe de plannen van de verschillende zones naadloos aan elkaar te verbinden. De vlakken van fase 1 en 2 raken elkaar niet door de aanwezige fietstunnel, fase 2 en 3 kennen evenmin een overlapping omdat ze van elkaar gescheiden werden door twee NO-ZW lopende rioleringsbuizen. De vooropgestelde strategie bij dit onderzoek is een *strip and map* waarbij gestart wordt vanuit de zuidoostelijke hoek van veld 50 – in aansluiting met het in 2007 onderzocht terrein van zone 1. De opzet was om in noordwestelijke richting te vorderen met het afgraven. Indien over een zone van minstens 20m lang geen sporen werden aangetroffen zou het vlak niet verder uitgebreid worden.

Het afgraven van fase 1 van het onderzoek werd gestart vanuit de plaats waar de noordoostelijke hoek van het opgravingsterrein uit 2007 zich bevond. Van hieruit werd het vlak in zuidoostelijke en noordwestelijke richting uitgebreid. In oostelijke en noordoostelijke richting werd het vlak niet tot de uiterste grenzen blootgelegd. De aanwezigheid van veel recente sporen en de totale afwezigheid van oudere sporen ondersteunden deze beslissing. In totaal werd hier een vlak van ongeveer 3000m² onderzocht. Bij fases 2 en 3 werd telkens wel de voorziene oppervlakte afgegraven. In fase 2 werden geen grote zones zonder archeologisch interessante sporen blootgelegd. Deze tweede fase was goed voor een onderzochte oppervlakte van circa 2150m². De aanleg van het vlak in fase 3 gebeurde, in tegenstelling tot de vooropgestelde strategie, vanuit de noordwestelijke grens van het terrein. Een groot deel van het terrein bleek hier

Figuur 6: Zicht op de aanleg van de werkput van de eerste fase van het onderzoek op veld 50



vrij van oudere sporen te zijn. Gezien de aanwezigheid van sporen in het westelijk deel van fase 2 gekend was, moest ook het oostelijk deel van deze derde fase blootgelegd worden. De aanwezige rioleringsbuizen, de oprit voor de parking en enkele bomen op de noordoostelijke grens van het terrein dienden aanwezig te blijven, waardoor het vlak wat kleiner uitviel dan de voorziene 4000m². Op deze manier werd voor fase 3 een oppervlakte van ongeveer 3325m² onderzocht. De totale oppervlakte die op veld 50 werd opgegraven bedroeg circa 0,85ha.

Voorafgaand aan de werken werd de bestaande toestand van de parking opgemeten door een landmeter. De graafwerken werden uitgevoerd door een rupskraan van 22,5 ton voorzien van een vlakke graafbak met breedte 2m. Voor het grondverzet reden minstens twee kipkarren aan en af. Op toezicht van de projectleider werd er gegraven tot op het archeologisch niveau, dit is de diepte waarop de onaangeroerde bodem, met eventueel de daarin aanwezige sporen, zichtbaar wordt. De aangetroffen sporen werden onmiddellijk opgeschaafd, aangekrast en van een prikker voorzien. Tijdens de graafwerken werden deze sporen op een grondplan met schaal 1-50 getekend (fig. 7). Hiertoe zetten de archeologen met behulp van piketten een grid van meetlijnen uit. Na elke graafdag werden overzichtsfoto's van het vlak gemaakt. Alle sporen werden van een uniek nummer voorzien en de vondsten werden ingezameld in gripzakken voorzien van de projectcode (SDW-EXPO-12 ZONE 1 VELD 50), het contextnummer (opgaand genummerd vanaf 120001) en indien mogelijk de laag binnen de opvulling (per spoor werd aan elke laag een nummer toegekend). Op regelmatige tijdstippen werden de contouren van het archeologisch vlak, het meetsysteem, en de hoogtes van het archeologisch niveau door een landmeter opgemeten. Eens alles in het vlak geregistreerd was werden de sporen in de diepte onderzocht, met bijzondere aandacht voor de onderlinge oversnijdingen. Bijna alle sporen en oversnijdingen werden gecoupeerd, indien nodig op meerdere assen. De hierdoor verkregen profielen werden gefotografeerd, beschreven en opgetekend op schaal 1-20. Nadien werd telkens de resterende vulling van het spoor uitgehaald om eventuele vondsten in te zamelen. Slechts een handvol sporen kon niet nader onderzocht worden wegens de voortdurende wateroverlast in de diepe werkputten. Tijdens het veldwerk werd van elk spoor

Figuur 7: Alle sporen werden op een grondplan met schaal 1-50 opgetekend





Figuur 8: Algemeen grondplan met alle aangetroffen sporen. Lichtbruin: finaal neolithicum; bruin: vroege-middenbronstijd; grijsbruin: late bronstijd-vroege ijzertijd; grijs: ijzertijd; blauw: Romeinse periode; wit: vroegmoderne tot recente tijd; niet ingekleurd: natuurlijke sporen

een gegevensfiche aangemaakt met behulp van een databank op tablet-pc. Bij dit onderzoek werden een houtskoolrijke kuil, twee waterputten en één brandrestengraf aangetroffen. Van deze sporen werd een gedetailleerde vlaktekening gemaakt op schaal 1-20. Van het graf werden twee doorsnedes gemaakt op loodrechte assen. De waterputten werden slechts op één as gecoupeerd met de rupskraan. De reden hiervoor was de hoge (grond)waterstand en omdat het plaatsen van een goedwerkende bemaling op deze diepte niet mogelijk was, en de ligging van een van de waterputten vlakbij een sleufwand met groot hoogteverschil. Voor natuurwetenschappelijk onderzoek werden bulkstalen genomen van contexten die hiervoor interessant leken. Het brandrestengraf werd integraal in bulk genomen. Aangezien in de directe nabijheid van veld 50 graven uit het finaal neolithicum gekend waren werd extra aandacht gegeven aan sporen met gelijkaardige vormelijke kenmerken. Deze sporen werden telkens nauwkeurig onderzocht, maar bleken steeds van natuurlijke aard.

De wetenschappelijke verwerking van de gegevens verzameld op het terrein bestond uit verschillende facetten. Zo werd grote aandacht besteed aan het digitaliseren van de verschillende grondplannen met behulp van Bricscad en Adobe Illustrator. Het grondplan werd gegeorefeerd op basis van de opmetingen van de landmeter. Tenslotte werd dit alles samengevoegd met de plannen van de reeds uitgevoerde archeologische projecten op The Loop. De vondsten werden gewassen, gefotografeerd en opgenomen in een vondstenlijst met beschrijving, determinatie, en – indien mogelijk – een datering van het materiaal. De relevante stukken werden getekend en tot digitale figuren verwerkt. De op het veld aangelegde sporenfiches werden omgevormd tot een sporenlijst in Excel. Alle terrein- en materiaalfoto's werden geordend en benoemd. De genomen bulkstalen werden uitgezeefd op maaswijdtes 5, 1 en 0,5mm, en de bekomen residu's werden verpakt. Tot slot werden de resultaten tot dit rapport verwerkt.

7. Resultaten: algemene inleiding

De sporen die werden aangetroffen op veld 50 zijn grondsporen en recente uitbraaksporen. Deze laatste werden enkel in het uiterste oosten van het terrein aangesneden en manifesteerden zich als donkergrijze vlekken met grote hoeveelheden bouwpuin erin, voornamelijk bakstenen. De grondsporen zijn plaatselijke verkleuringen die ontstaan door het omwoelen van de bodem. De oorzaak hiervan kan natuurlijk of menselijk zijn. Wanneer grachten of kuilen gegraven worden en nadien terug opgevuld raken krijgen ze een vulling die qua kleur en textuur verschilt van de omliggende ongestoorde moederbodem. Hetzelfde proces zorgt ervoor dat natuurlijke sporen, zoals windvallen – dit zijn de sporen van een omgevallen boom – en molgangen, als verkleuringen in de bodem herkenbaar zijn. De aangetroffen antropogene sporen dateren van het finaal neolithicum tot de recente periode (fig. 8). Het gaat specifiek om een kuil uit het finaal neolithicum, nederzettingssporen uit de brons- en ijzertijd, sporen van bewoning en begraving uit de Romeinse periode, en grachten en kuilen uit de vroegmoderne en recente tijd. In wat volgt wordt eerst ingegaan op de bodemkundige vaststellingen tijdens het veldwerk en de aangetroffen sporen van natuurlijke oorsprong. In de daarop volgende hoofdstukken wordt dan dieper ingegaan op de sporen van antropogene aard, en dit in chronologische volgorde.

8. Bodemkundige vaststellingen en natuurlijke sporen

Op de bodemkaart van België stond het grootste deel van het terrein aangegeven als opgehoogde grond. Het westelijk deel als bebouwde zone, de zuidelijke grens als matig natte zandbodem, en het uiterste oosten als natte zandleem. Tijdens het terreinwerk bleek het totale projectgebied recentelijk opgehoogd te zijn tot het huidige vrij vlak lopende maaiveld (fig. 9). De parkings waren op een hoogte van 8,30 tot 9,50m TAW gesitueerd en hadden hun laagste punt ter hoogte van de noordwestelijke grens van het projectgebied. Het niveau van de moederbodem weerspiegelt beter het oorspronkelijke reliëf van het terrein. Zo blijkt het terrein op dit niveau globaal af te hellen in noordnoordoostelijke richting. Het hoogste punt, 6,50 tot 6,80m TAW, situeert zich in het noordwestelijke kwart van het projectgebied. Laagst gelegen zijn de noordoostelijke grens en de zuidoostelijke hoek van het terrein, waar hoogtes rond 6,00m TAW werden opgemeten. Deze vaststellingen komen overeen met de resultaten van de archeologische campagnes in de onmiddellijke nabijheid van veld 50. Het terrein bevindt zich op de overgang van de meer zuidelijk gelegen zandrug naar de Rietgrachtdepressie ten noordoosten ervan. Daarenboven houdt het reliëf ook verband met de bodemkundige vaststellingen op het niveau van de moederbodem. Zo bleek het grootste deel van het terrein



Figuur 9: Zicht op de sleufwand van de tweede onderzoeksfase

uit een matig natte zandbodem met een lichtgrijze tot beige kleur te bestaan. Op de laagst gelegen zones, het uiterste oosten en de noordelijke grens van het projectgebied, bestond de ondergrond uit natte zandleem met een lichtbeige tot soms zelfs lichtgroene kleur (fig. 10).

Natuurlijke sporen zijn verspreid op het hele terrein vastgesteld. Windvallen werden in grote densiteit aangesneden in het noordwestelijke kwart van het terrein. Op de zone ten zuidoosten van de fietsertunnel, fase 1, beperkten de windvallen zich tot de westelijke helft van het terrein. Behalve sporen van omgevallen bomen vallen ook molgangen onder de natuurlijke sporen op veld 50. Hun aanwezigheid was van matige densiteit, waardoor ze ook weinig impact hadden op de leesbaarheid van de antropogene sporen.



Figuur 10: De zuidoostelijke sector van het onderzoeksgebied waarin sprake was van een lichtgroene natte zandleem

9. Steentijden

De menselijke aanwezigheid op dit deel van The Loop gedurende de steentijd werd bevestigd enerzijds door de vondst van verschillende vuurstenen artefacten, anderzijds door de aanwezigheid van een houtskoolrijke kuil waarop koolstofdateringen werden uitgevoerd. Dit is niet geheel onverwacht gezien de resultaten van het onderzoek op zone 1 en zone 5/ECPD.

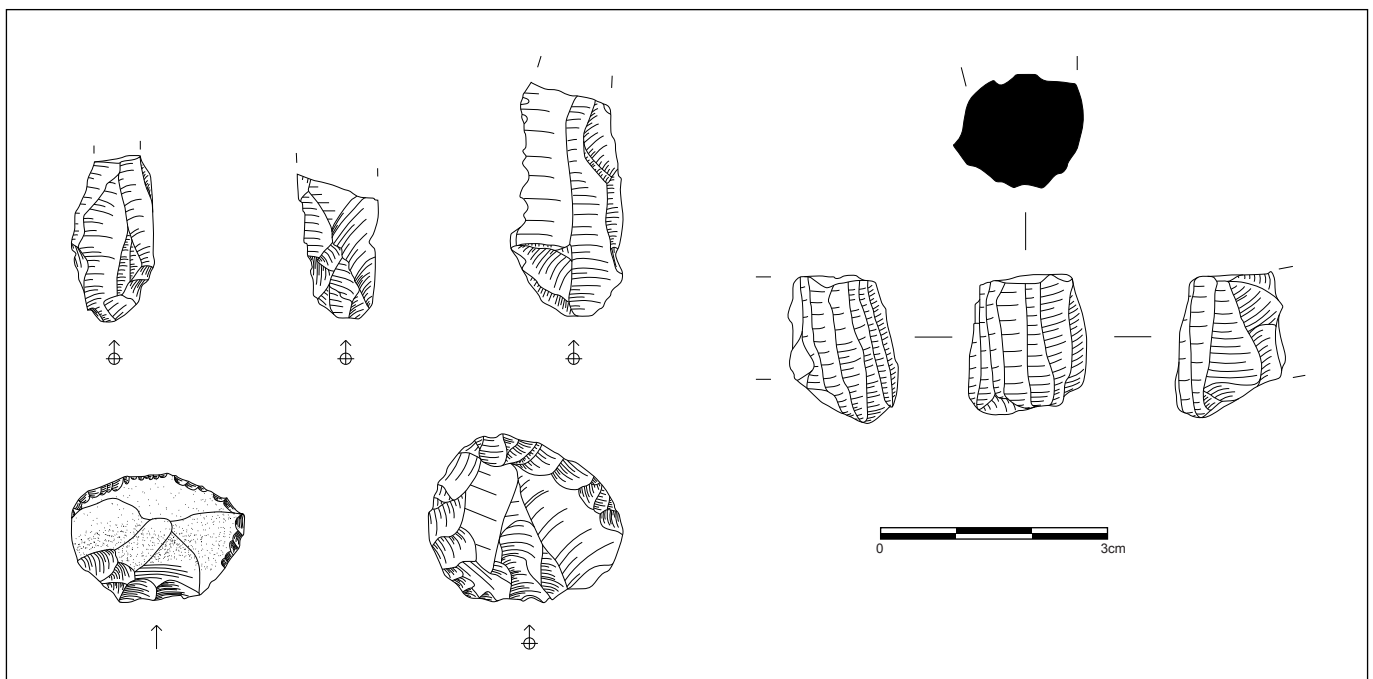
9.1. Vuurstenen artefacten

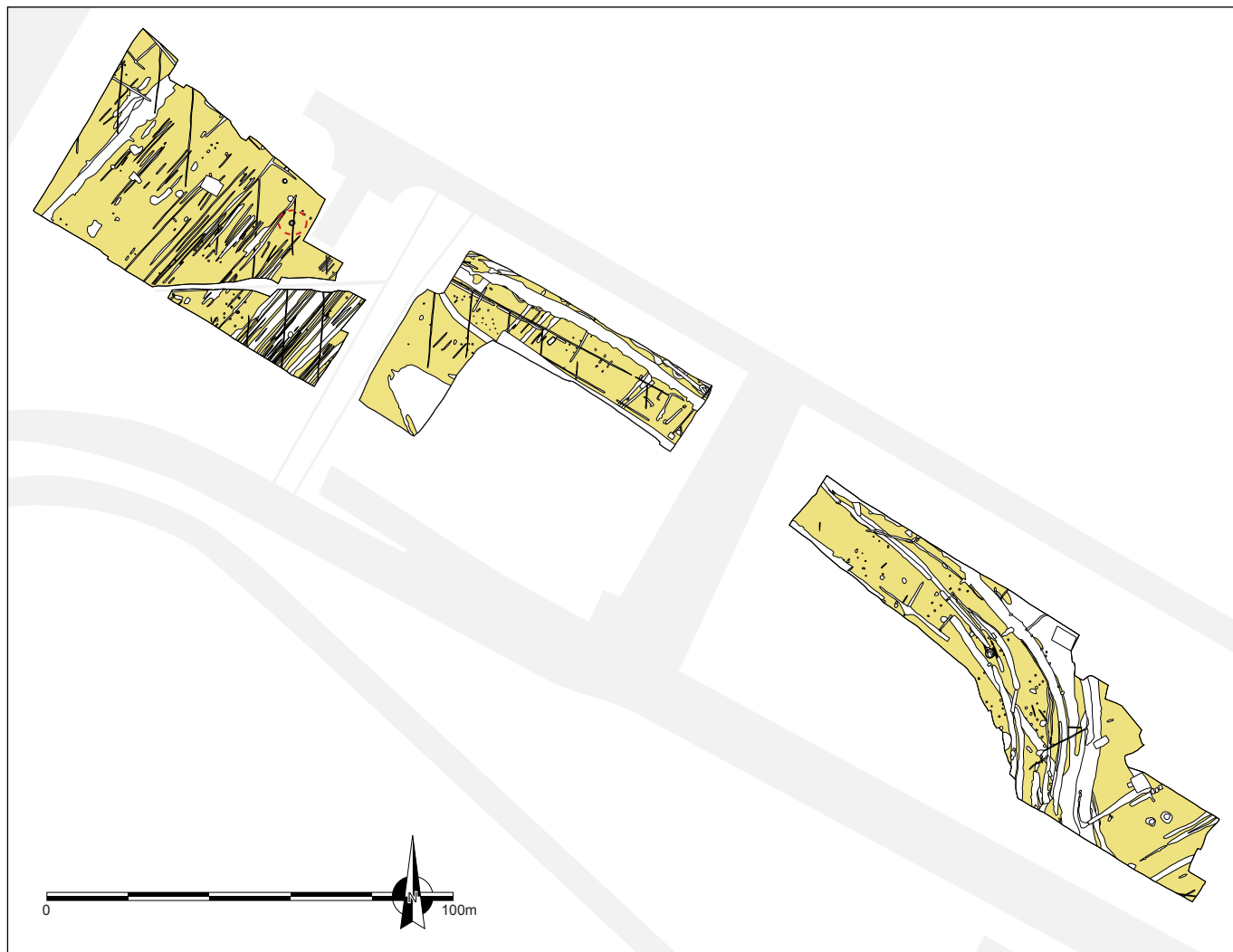
Verspreid over het terrein werden vuursteen objecten gevonden (fig. 11). Het betreft de losse vondst van één schrabber, en twaalf silex artefacten gevonden in de vulling van sporen uit de metaaltijden en de Romeinse periode. Behalve de vermelde schrabber werden nog een kern met witte patina uit het mesolithicum, een schrabber met veel cortex, een zwaar verbrand schrabberfragment, twee fragmenten van een microkling – waarvan één met mogelijke gebruiksretouches, vier afslagen – waarvan één met mogelijke gebruiksretouches, een gebroken verfrissingselement, een potlid, en een verbrand brokstuk ingezameld. Hoewel het dateren van dergelijk materiaal problematisch is, wijst de aanwezigheid van twee microklingen en een kern in de richting van een datering in het mesolithicum (persoonlijke mededeling L. MESSIAEN). Omdat deze vondsten voorkwamen in jongere sporen is het onmogelijk uitspraken te doen over de aard van de menselijke aanwezigheid die verantwoordelijk is voor deze artefacten. Het is bovendien niet onmogelijk dat deze objecten, net zoals heel wat materiaal uit de metaaltijden, van een nabijgelegen hoger gelegen locatie afgespoeld zijn.

9.2. Finaalneolithische kuil

In de oostelijke hoek van de derde fase van de opgraving werd een ovaal NO-ZW georiënteerd spoor (120380) opgemerkt (fig. 12). Spoor 120380 had doorsnedes van 1,5 en 1,3m en een komvormig profiel met vlakke bodem. De bodem van de kuil bevond zich op 0,3m onder het opgravingsniveau (6,37m TAW). Zowel in doorsnede als in het vlak bleek de vulling van het spoor tweeledig. Langs de wanden van de kuil zat een 0,15m dikke zwarte laag van houtskool, waar bovenop zich een homogeen donkergrijs zandig pakket bevond (fig. 13-15). In de vulling van de kuil werden geen vondsten gedaan die het spoor konden dateren of de functie ervan konden verklaren. Daarom werden tijdens het couperen drie bulkstalen van 10l van de spoorvulling genomen, die later uitgezeefd werden. Om tot een beter begrip van de kuil te komen werden twee houtskoolstalen geselecteerd en ingezonden voor ¹⁴C-datering. Het eerste staal (RICH-20409) leverde een datering op van 3825 ± 32 BP, wat na calibratie met 95,4% zekerheid overeenkomt met 2460 - 2370 v.Chr. (10,5%), 2350 - 2190 v.Chr. (80,8%)

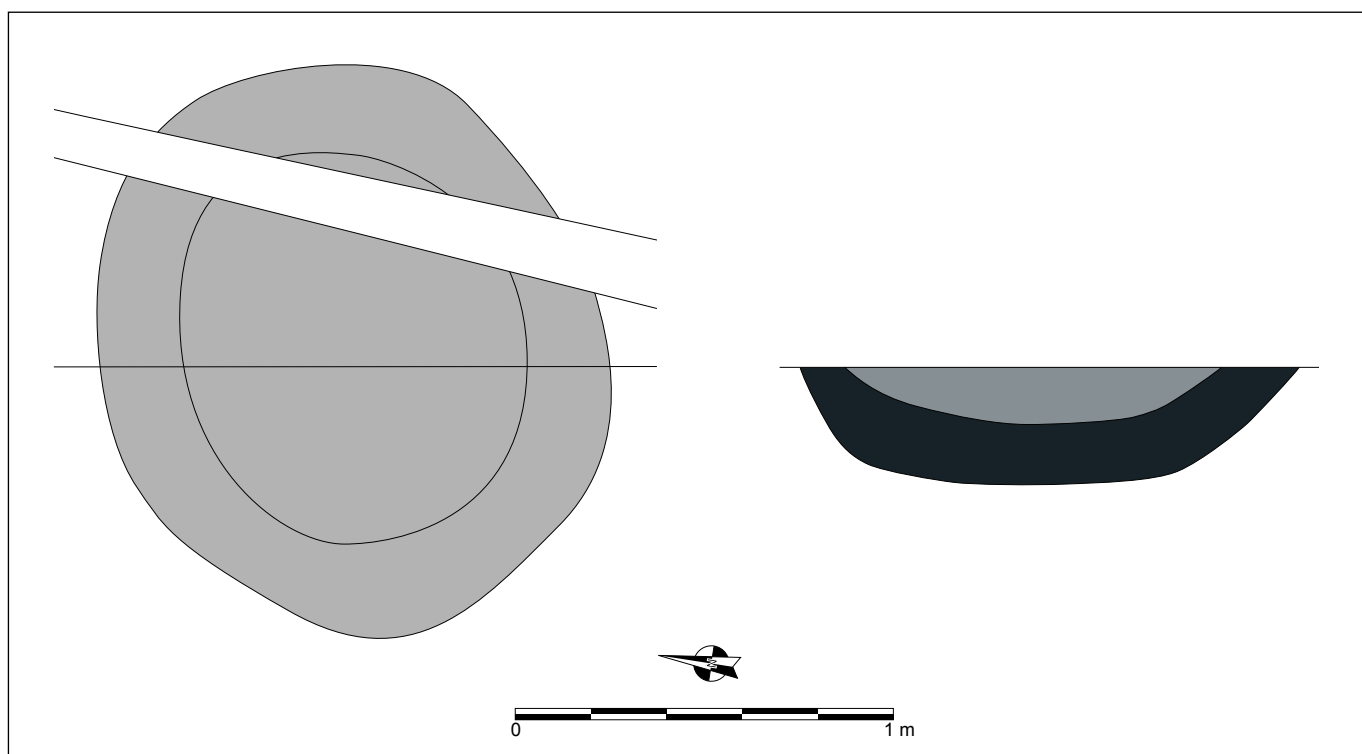
Figuur 11: Selectie uit de gevonden vuurstenen artefacten (schaal 1-1)





Figuur 12: De locatie van de finaalneolithische kuil aangegeven in rood

Figuur 13: Kuil 120380 in grondplan en doorsnede (schaal 1-20)





Figuur 14: Kuil 120380 in het archeologisch vlak

en 2180 - 2140 v.Chr. (4,1%). Het tweede houtskoolstaal (RICH-20410) resulteerde in een datering van 3778 ± 35 BP. Na calibratie betekent dit met 95,4% zekerheid een datering tussen 2310 en 2120 v.Chr. (88,9%) en 2090 en 2040 v.Chr. (6,5%). Beide dateringen plaatsen het houtskool in de kuil dus in het finaal neolithicum.

Een zeer gelijkaardige kuil werd bij een nabijgelegen onderzoek aangetroffen op zone 5/ECPD. Ook hier gaat het om een rond tot ovaal spoor bestaande uit een houtskoolrijke band waarop een homogeen donkergrijs zandig pakket zit. In de vulling werd een randscherf gevonden die mogelijk afkomstig is van een klokbeaker (HOORNE 2011: 25-27). Een koolstofdatering



Figuur 15: De doorsnede op spoor 120380



Figuur 16: Algemeen grondplan met alle sporen uit de metaaltijden grijs ingekleurd

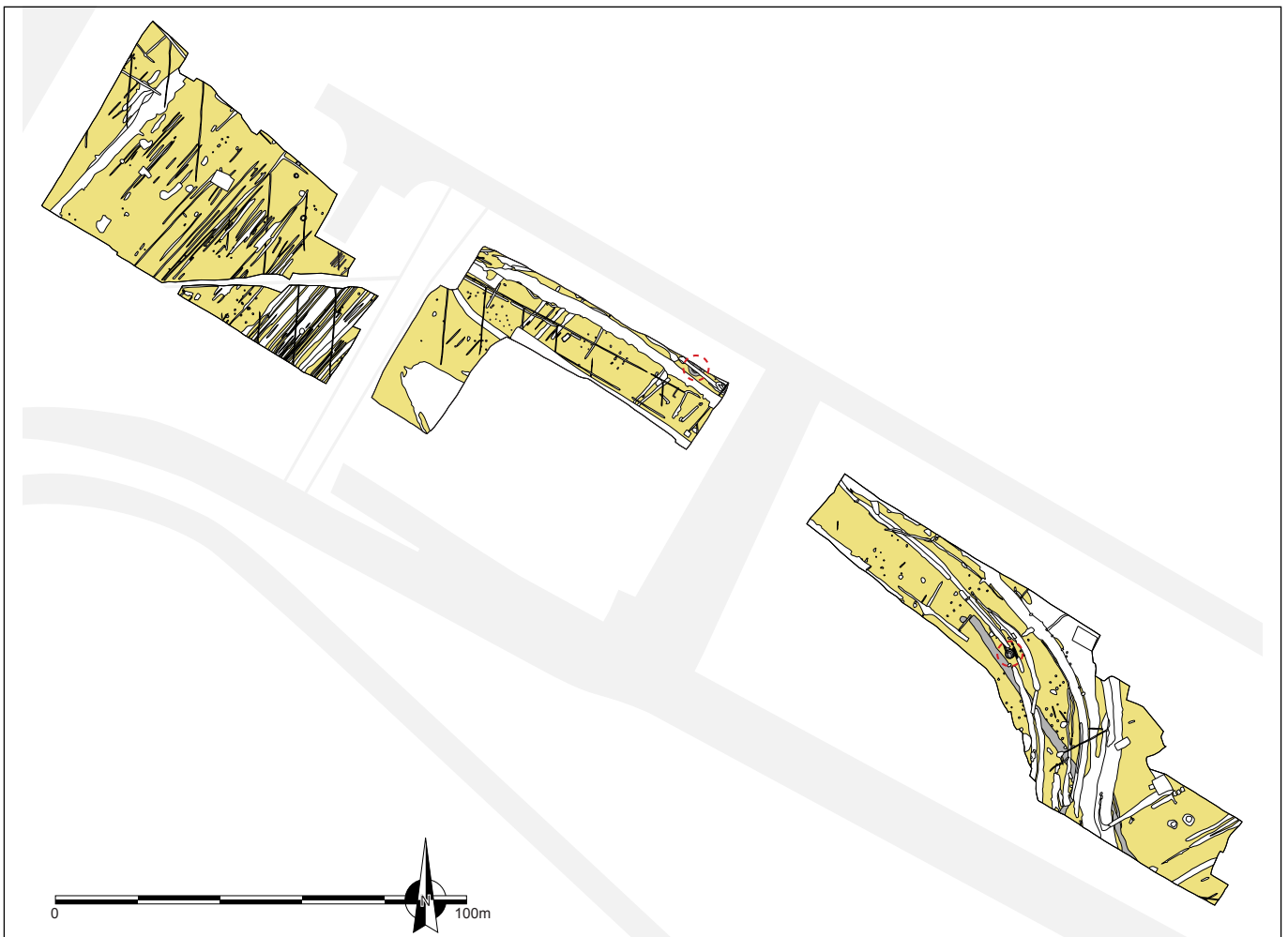
(ADCHK50300AB) dateert deze kuil op 3810 ± 35 BP. Dit komt met 95,4% zekerheid overeen met een datering tussen 2454 en 2445 v.Chr. (0,6%), tussen 2436 en 2420 v.Chr. (1,4%), tussen 2405 en 2378 v.Chr. (3,2%) en tussen 2350 en 2138 v.Chr. (90,2%) (Lange 2012: 12-13). Een datering die nagenoeg gelijklopend is met de kuil op veld 50.

Gezien de vulling van de kuil met grote stukken houtskool gaat het mogelijk om een haardkuil. De afwezigheid van *in situ* verbrandingsporen van de omliggende grond zou er ook op kunnen wijzen dat het een kuil betreft waarin de resten van een haard of brandstapel werden begraven. Bij het onderzoek op zone 5/ECPD werd ook de mogelijkheid van een finaalneolithisch brandrestengraf opengelaten, wegens de vulling van de kuil en de aanwezigheid van een kleine fractie verbrand bot (HOORNE 2011: 25-27). De vraag naar de precieze functie van beide kuilen blijft onbeantwoord. Maar met deze kuilen, de vondst van een groot klokbekeerfragment in 2012, en de drie vlakgraven die op zone 1 werden opgegraven lopen de bewijzen voor finaalneolithische activiteiten op de terreinen van The Loop op.

10. Metaaltijden

Zoals verwacht werd op basis van de resultaten van de opgraving op zone 1 in 2007, werden op veld 50 nederzettingssporen uit de metaaltijden aangesneden. Deze grondsporen zijn hoofdzakelijk paalsporen, maar ook enkele kuilen, twee waterputten, een gracht en vijf greppelfragmenten dateren uit deze periode (fig. 16). De meeste van de paalsporen manifesteren zich als lichtgrijze tot grijze sporen met een hoge graad van uitloging en dateren algemeen in de metaaltijden of meer specifiek in de ijzertijd. Een aantal sporen centraal in het vlak van fase 1 had echter een sterk uitgeloopte bruingrijze vulling met houtskoolfragmenten erin. Deze sporen lijken op basis van hun vulling, en de vergelijking met gebouwsporen uit het onderzoek van 2007, tot een oudere fase in de metaaltijden te behoren, wat door een houtskooldatering bevestigd werd.

Figuur 17: Algemeen grondplan met alle sporen uit de metaaltijden grijs ingekleurd en beide waterputten rood omcirkeld



10.1. Midden bronstijd

Op The Loop werden in het verleden al sporen gevonden uit de midden bronstijd, het betreft voornamelijk paalsporen, waaronder twee slecht bewaarde gebouwplattegronden, en een deel van een kringgreppel. Op de gronden van veld 50 werden twee waterputten onderzocht waarvan de situering in de tijd onduidelijk was (fig. 17). Met behulp van koolstofdatering konden deze sporen goed gedateerd worden en bleken ze in de midden bronstijd thuis te horen.

WATERPUT 120097

Een eerste waterput werd aangesneden tijdens de eerste fase van het onderzoek. De structuur bevindt zich min of meer centraal in dit vlak op een hoogte van 6,36m TAW. Het spoor werd oversneden door enkele Romeinse sporen (120098, 120144 en 120151), en situeert zich binnen de intentionele opening tussen Romeinse grachten 120059/120142 en 120151. Waterput 120097 manifesteerde zich in het vlak als een ronde vlek met diameter 2,18m, bestaande uit een donkergrijze kern waarrond een lichtgrijze band zat (fig. 18 & 20). Er werd een tweede grondvlak aangelegd op een diepte van 0,90m. Op dit niveau bleef de structuur rond van vorm, en had ze een doorsnede van circa 1,40m en een bruinigrijze kleur met een lichtgrijze kern (fig. 20). In doorsnede vertoonde het spoor een trechtervormige lichtgrijze aanleg en bereikte het een diepte van 1,24m onder het archeologisch niveau (fig. 19-21). Centraal bovenaan in het profiel is een komvormige donkergrijze inzak zichtbaar, waaronder een aantal grijze tot donkergrijze lagen de vorm van een verticale schacht aannemen. Onder de inzak en mogelijke schachtvulling bevond zich een lichtgrijs sterk uitgeloozd pakket waarin nog de vergane resten van twijgjes zichtbaar waren, en bovendien twee stukken van takken of staken werden aangetroffen. Een aftekening van een beschoeiing was niet (meer) aanwezig, maar de staken en twijgjes zouden van een vergane vlechtwerkbeschoeiing afkomstig kunnen zijn.

De bovenste laag van de waterput leverde vijf verbrande geëffende wandscherven in handgevormde waar verschaald met chamotte en organisch materiaal op. Eén stuk ijzerzandsteen, een brokje huttenleem en de twee houten elementen vervulden het vondstensemble. Op basis van deze vondsten kon de waterput slechts algemeen in de metaaltijden gesitueerd worden. Op de twee houtfragmenten werden ¹⁴C-dateringen uitgevoerd. Een eerste stuk hout (RICH-20417) leverde een datering van 3242 ± 34 BP op. Dit wordt met 95,4% zekerheid gecalibreerd in de periode 1610 tot 1430 v.Chr. en is afkomstig uit de eerste helft van de midden bronstijd. Het tweede houtstaal (RICH-20418) dateerde 3263 ± 24 BP. Na calibratie stemt dit met 95,4% zekerheid overeen met een datering tussen 1620 en 1450 v.Chr. Beide stukken hout stammen duidelijk uit dezelfde periode. Het is natuurlijk

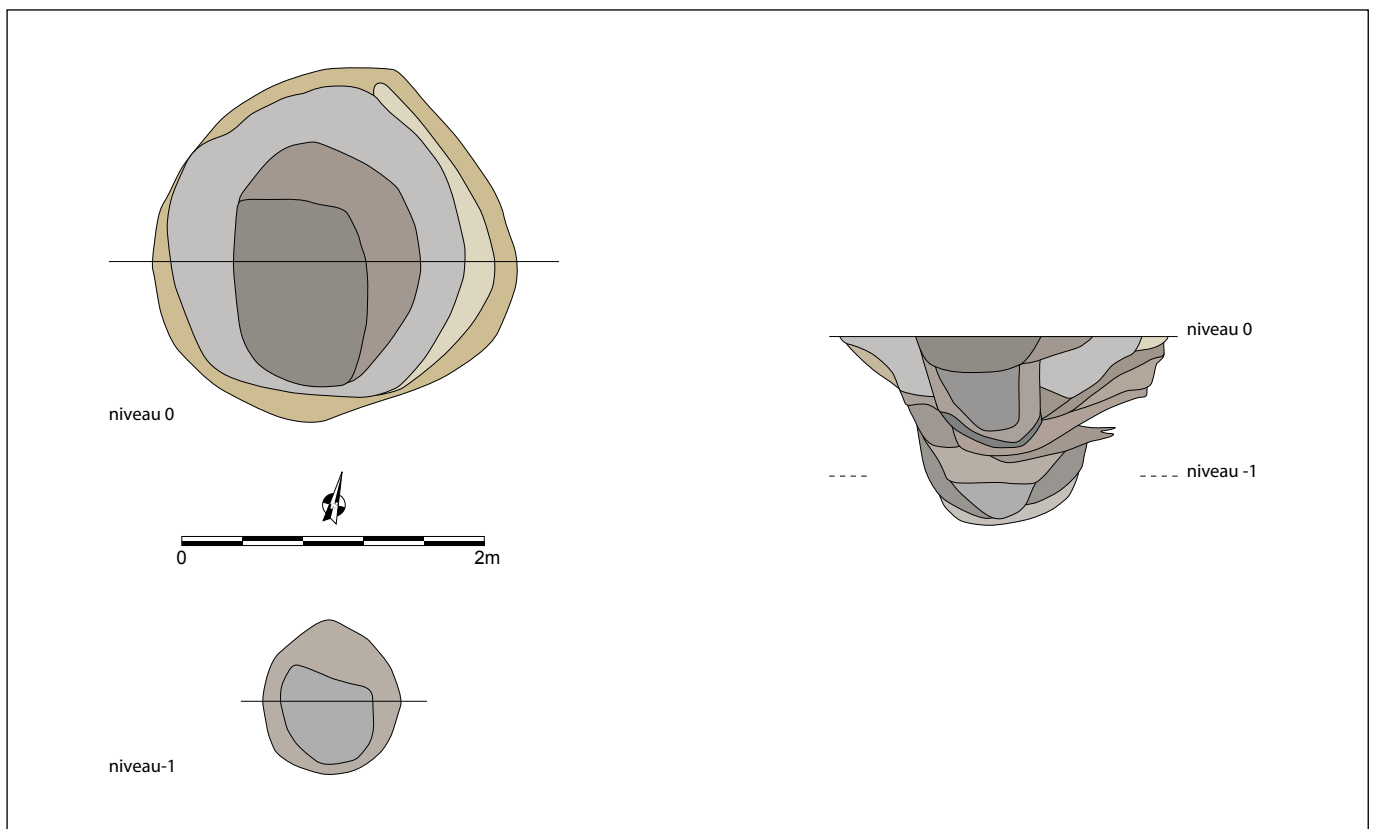


Figuur 18: Waterput 120097 in het grondvlak



Figuur 19: Het bovenste deel van de coupe op waterput 120097

Figuur 20: Waterput 120097 in doorsnede en in beide grondvlakken (schaal 1-50)





Figuur 21: Het onderste deel van de doorsnede op spoor 120097

mogelijk dat de houtfragmenten afkomstig zijn van oud hout dat in de omgeving rondslingerde en bij toeval in de waterput terecht is gekomen. Wanneer echter het gelijkaardige resultaat van beide koolstofdateringen in overweging genomen wordt, lijkt toeval – hoewel nog steeds mogelijk – iets minder waarschijnlijk.

WATERPUT 120318

Tijdens de tweede fase van het onderzoek op veld 50 werd tegen de noordoostelijke sleufwand een waterput opgemerkt. Dit lichtgrijs spoor werd aan de noordoostzijde door de sleufwand gesneden, en was bijgevolg niet in zijn volledigheid zichtbaar (fig. 22). Wegens de diepte van de werkput, en de aanwezigheid van nutsleidingen net ten noorden van de sleuf was het onmogelijk hier plaatselijk uit te breiden. Spoor 120318 is vermoedelijk rond of ovaal van vorm met diameters van 4,3m en minimaal 2,5m. Reeds in het vlak was een homogene donkergrijze kern zichtbaar, waarrond een witgrijze band zat. Het couperen van dit spoor gebeurde met behulp van een rupskraan, maar verliep moeizaam door de hoge grondwatertafel en het voortdurend instorten van werkput en profiel. Het diepste punt van



Figuur 22: Spoor 120318 gefotografeerd vanop de noordelijke sleufwand



*Figuur 23: Waterput 120318
in doorsnede*

de waterput werd bereikt op ongeveer 1,6m onder het archeologisch vlak (5,79m TAW) (fig. 23). De onderste vulling van het spoor bestond uit witgrijs zand waarin donkergrijze laagjes voorkwamen. Binnen dit pakket werden veel twijgen en restanten van takken opgemerkt. Bovenaan centraal in het profiel is een inzak zichtbaar, die naar onder toe de vorm van een schacht lijkt aan te nemen. Het betreft een U-vorm bestaande uit een onderste homogeen donkergrijs pakket waarboven een lichtgrijze laag zit. In de kuil waren op het eerste zicht geen duidelijke resten van een bekisting aanwezig. De grote hoeveelheid twijgen en takken centraal in het onderste pakket van de waterput zouden echter van een vergane beschoeiing in vlechtwerk afkomstig kunnen zijn.

In de vulling van deze waterput werd geen enkele vondst gedaan. Tijdens het veldwerk werd van de vulling van het spoor een bulkstaal genomen, waarin echter evenmin vondsten werden gedaan. Om het spoor alsnog te dateren werd een stukje hout, afkomstig uit het onderste pakket van de waterput, door middel van de koolstofmethode gedateerd. Het houtstaal (RICH-20416) kreeg een datering in 3410 ± 32 BP. Dit resulteert na calibratie met 95,4% zekerheid in de periode 1870 tot 1840 v.Chr. (3,8%) en tussen 1780 en 1620 v.Chr. (91,6%). Deze datering valt iets ouder uit dan beide ^{14}C -dateringen van waterput 120097, maar hoort eveneens thuis in het eerste deel van de midden bronstijd. Opnieuw kan niet met 100% zekerheid uitgesloten worden dat het residueel hout betreft, en dat de waterput zelf jonger zou zijn.

De datering van waterputten 120097 en 120318 tot dezelfde periode wordt bovendien ondersteund door de gelijkaardige kenmerken van hun opvulling. De aanleg van beide waterputten is zeer sterk uitgeloozd en eerder homogeen witgrijs van kleur. Centraal onderaan de sporen werden kleine twijgjes aangetroffen die misschien van een vergane bekisting afkomstig waren. Daarboven werd een eerder donkergrijze inzak vastgesteld die naar onder toe de vorm van een schacht aannam. Dat beide waterputten geen bewaarde bekisting bevatten is bovendien aannemelijk gezien de eerder geringe diepte van de kuilen. Indien een eventuele beschoeiing niet permanent onder water zat, zal ze vrijwel zeker vergaan zijn.

10.2. Late bronstijd - vroege ijzertijd

Eén groep paalsporen was duidelijk verschillend van vulling, uitloging en aflijning dan de hoofdmoot van de sporen uit de metaaltijden. Uit deze palencluster kon met zekerheid een gebouw gefilterd worden, dat met behulp van de koolstofmethode gedateerd werd.



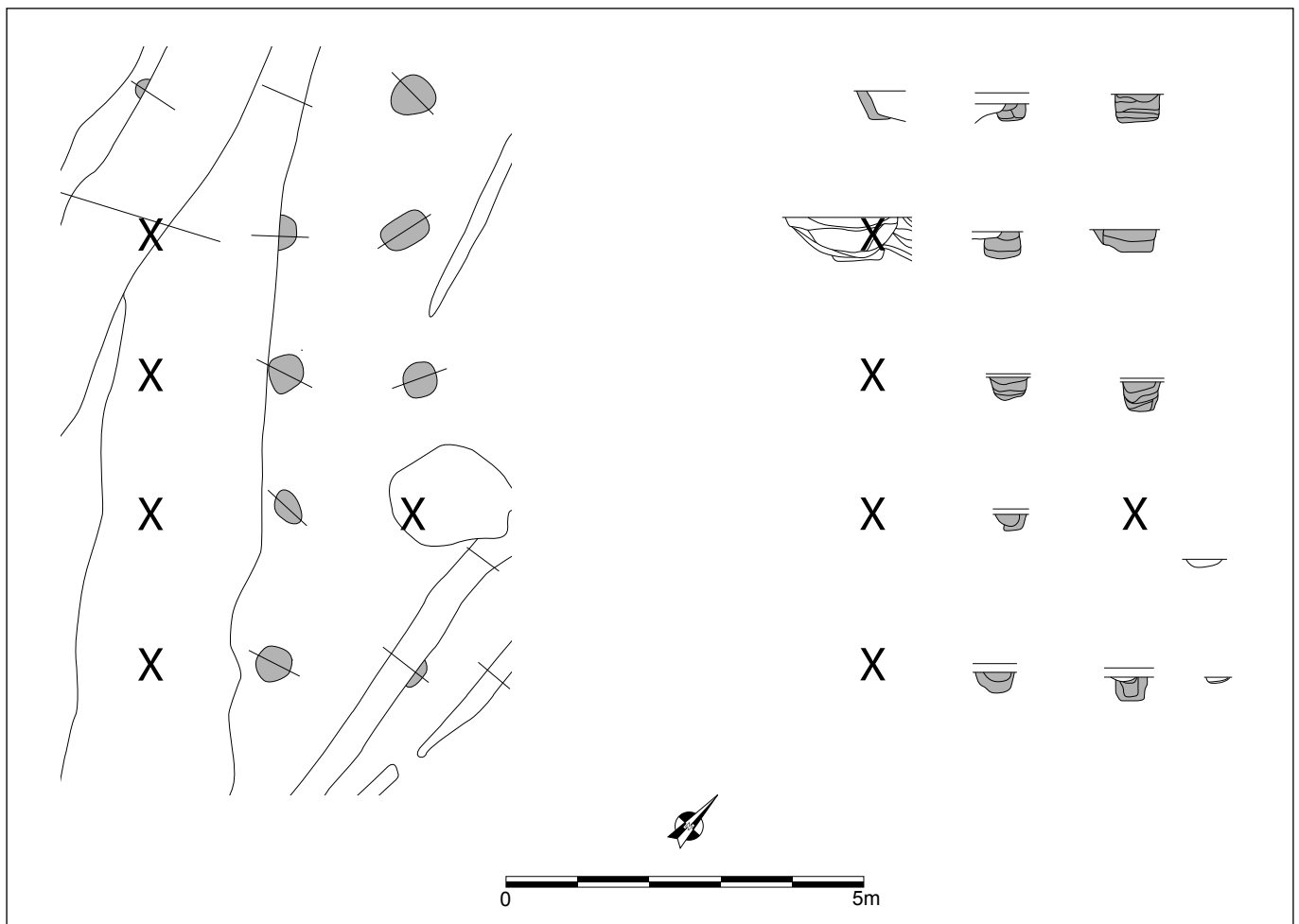
Figuur 24: Algemeen grondplan met alle sporen uit de metaaltijden grijs ingekleurd en de herkende gebouwstructuren aangeduid

GEBOUW 1

Het oudste en eveneens het grootste gebouw dat herkend werd op veld 50 bevindt zich vrij centraal in de opgravingszone van fase 1 (fig. 24). De structuur wordt langs de zuidwestelijke zijde oversneden door een brede diepe gracht (120047), waardoor alle palen van deze wand op één na verdwenen zijn. De noordoostelijke zijde van het gebouw wordt lokaal verstoord door een kleine recente waterput, waardoor ook hier één paalspoor ontbreekt. Behalve deze verstoringen vertoont de structuur een zeer regelmatige opbouw. Het is een tweeschipig rechthoekig gebouw met op de lange wanden en de centrale palenrij waarschijnlijk vijf palen (op de noordoostelijke wand: 120065, 120068, 120071, 120077; op de centrale palenrij: 120209, 120067, 120070, 120179, 120208; op de zuidwestelijke zijde: 120187). Het gebouw meet 8 op 3,85m en is NW-ZO georiënteerd (fig. 25). Het is niet met zekerheid te stellen of het om een hoofd- dan wel om een bijgebouw gaat, hoewel de voorkeur op basis van de afmetingen van de structuur in de richting van een hoofdgebouw neigt. De paalsporen van deze constructie zijn afgerond van vorm in het vlak en meten gemiddeld 0,41 op 0,45m en zijn 0,30 tot 0,47m onder het archeologisch niveau (6,48m TAW) bewaard. In doorsnede hebben de paalsporen een profiel met rechte wanden en een vrij vlakke bodem. De sterk uitgeloopte vulling van de sporen bestaat uit zeer lichtgrijs zand waarboven een bruingrijze laag met houtskoolpartikels zit (fig. 26).

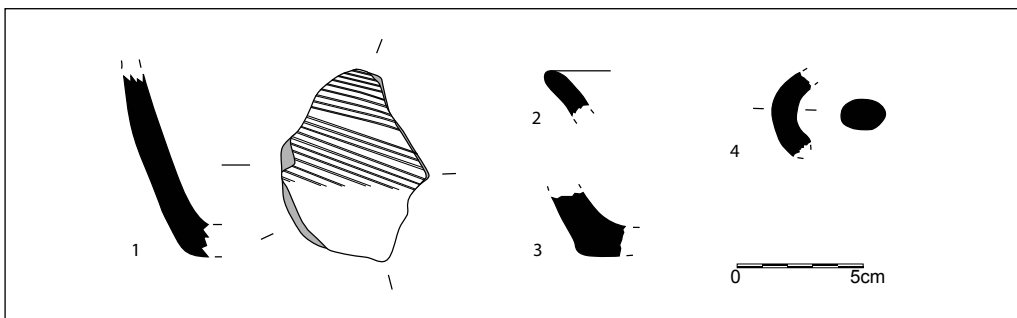
Uit de vulling van de paalsporen werden in totaal 26 verbrande aardewerkscherven gehaald. 23 stuks zijn handgemaakt en verschaald met chamotte en organisch materiaal. Hiervan zijn vijftien wanden, een bodem met kamstreepversiering en een randscherf geëffend (fig. 27: 1-2). Drie wanden zijn geglad, één wandscherf is besmeten en twee wandjes hebben een ruwe afwerking. In handgemaakte waar verschaald met organische materiaal, chamotte en verbrand bot werden drie wanden gevonden. Uit vier paalsporen werden bovendien nog dertien brokken huttenleem gehaald. Daarnaast leverde de vulling van de sporen ook drie

Figuur 25: Plattegrond en doorsnedes van gebouw 1 (schaal 1-100)





Figuur 26: Doorsnede op een van de paalsporen van gebouw 1



Figuur 27: Selectie uit de vondsten afkomstig uit de sporen van gebouw 1 en uit paalsporen 120073 en 120206 (schaal 1-3)

stukken kwartsietische zandsteen, een afslag in vuursteen, en kleine fragmenten houtskool en verbrand bot op. Op basis van deze vondsten kan het gebouw algemeen gedateerd worden vanaf de late bronstijd tot en met de late ijzertijd.

Een houtskoolfragment afkomstig uit paalspoor 120070 werd door middel van koolstofdatering nauwkeuriger gedateerd. Het staal (RICH-20408) leverde een datering op van 2489 ± 32 BP. Na calibratie geeft dit met 95,4% zekerheid een datering tussen 780 en 500 v.Chr. (92,3%) en tussen 470 en 410 v.Chr. (3,1%). Een datering voor het gebouw in de periode (late bronstijd tot) vroege ijzertijd is dus gepast.

Bij het onderzoek ten zuiden van veld 50 werd een aantal gelijkaardige structuren opgegraven. Meest gelijkend zijn gebouwen 1 en 6. Gebouw 1 lag in het zuidoosten van het toenmalig vlak, was tweeschipig, mat 8,5 op 4m en had een NW-ZO oriëntatie. De afwezigheid van schervenmateriaal belette het gebouw te dateren. Vooral gebouw 6 vertoont parallellen met het gebouw van veld 50. De structuur bevond zich slechts 18m ten zuidwesten van de huidige structuur, was eveneens tweeschipig en NW-ZO gericht, had afmetingen van 11,5 op 4m en werd op basis van ^{14}C -dateringen gesitueerd in de periode einde de late bronstijd - vroege ijzertijd. Opvallend is bovendien de sterke gelijkenis in kleur, textuur en aflijning van de paalsporen met die van het gebouw op veld 50 (HOORNE *et al.* 2009: 29, 52-53, 87-88). Meer naar het noordwesten werd bij het onderzoek op zone 5 / ECPD een gelijkaardige constructie opgegraven. Dat gebouw had eveneens een tweeschipige opbouw met zeer regelmatige palenzetting. De verhouding in afmetingen, 8,5 tot 9m bij 4 tot 4,5m, is vergelijkbaar. De oriëntatie van het gebouw op zone 5, NNO-ZZW, is echter wel verschillend. De vondsten lieten niet toe dit gebouw nauwkeurig te dateren, maar het erf waartoe deze structuur lijkt te behoren werd in de late ijzertijd gesitueerd (HOORNE 2011: 32-38).

Op 2,7m ten noordoosten van gebouw 1 werden twee paalsporen (120200 en 120206) aangesneden. Deze sporen passen qua vulling, kleur, aflijning en uitlogingsgraad bij de sporen van gebouw 1. Opvallend is ook dat zij zich op een NW-ZO gerichte lijn bevinden die perfect parallel loopt aan het gebouw. De tussenafstand tussen beide paalsporen bedraagt 2,7m, dit is dezelfde afstand als die tussen de paalsporen en het gebouw. De sporen zijn rond tot afgerond rechthoekig van vorm, meten circa 0,4 bij 0,35m en hebben een diepte van 0,4 en 0,5m onder het archeologisch vlak. Spoor 120206 leverde één bodem- en één wandscherf op in dikwandig handgevormd aardewerk in prehistorische techniek (fig. 27: 3). Het is niet duidelijk of deze twee paalsporen deel uitmaken van het gebouw of van een bijhorende kleinere structuur.

Ongeveer 8m ten zuidwesten van gebouw 1 werd een paalspoor met een gelijkaardige vulling (120073) aangetroffen. De oostkant van dit spoor werd door een Romeinse gracht (120059) oversneden. 120073 was ovaal van vorm en moet een diameter van minimaal 0,3m gehad hebben. Het spoor haalde een diepte van 0,34m onder het archeologisch niveau (6,34m TAW). In de vulling van dit paalspoor werden in handgevormd aardewerk in prehistorische techniek een oortje van een tas en een randscherf gevonden (fig. 27: 4). De vondst van het oor dateert het spoor vermoedelijk in de late bronstijd of de overgangperiode eind late bronstijd – begin vroege ijzertijd.

10.3. Late bronstijd tot late ijzertijd

In de resterende nederzettingssporen kunnen verschillende structuren herkend worden (fig. 24). Zo bevonden zich in de periode van de late brons- tot de late ijzertijd minstens twee acht-, drie zes-, drie vijf-, vier vierpalige bijgebouwen, en een mogelijke palenrij op het projectgebied. De datering van deze gebouwen en structuren is eerder vaag en kon bij gebrek aan dateerbaar materiaal niet met de ¹⁴C-methode gepreciseerd worden. Behalve gebouwen stammen uit deze periode bovendien nog drie kuilen, vijf greppelfragmenten en een gracht.

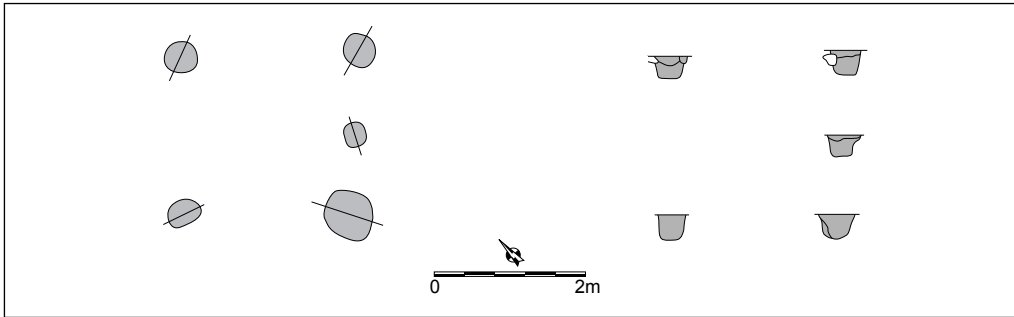
10.3.1. BIJGEBOUWEN EN EEN PALENRIJ

GEBOUW 2

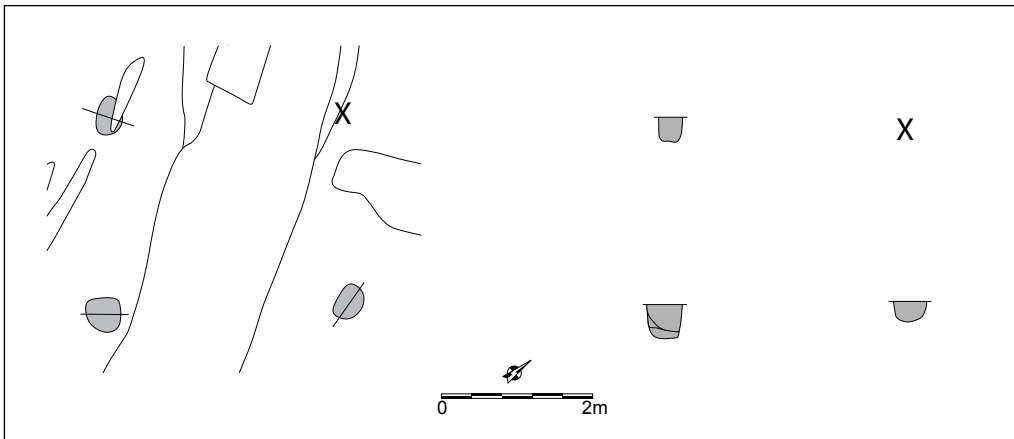
Zo'n 5,5m ten noordoosten van gebouw 1 werd een NW-ZO georiënteerde rechthoekige constructie bestaande uit vier hoekpalen (120125, 120127, 120129 en 120196) en een extra paalspoor (120126) centraal op de zuidoostelijke zijde aangetroffen. Het gebouw meet 2,2 bij 2,3m, en betreft wellicht een spieker (fig. 28). De paalsporen werden aangesneden op een hoogte van 6,4m TAW en zijn rond tot afgerond rechthoekig van vorm. Het kleinste spoor (120126) meet 0,35 op 0,3m, het grootste (120196) 0,65 op 0,6m. In coupe vertonen ze een U-vormig profiel met vrij rechte wanden en vlakke bodem, en bereiken ze een diepte van 0,28 tot 0,34m onder het archeologisch niveau. De vulling van de paalsporen is sterk uitgelooft lichtgrijs. In de vulling van drie van de paalsporen werden keramiëscherven gevonden. Het aardewerk is handgevormd en gemagerd met organisch materiaal en potgruis. Het betreft drie geëffende wandscherven, waarvan één geknikt, en één gegladde scherf. Daarnaast werd nog een stukje zandsteen en een geretoucheerde afslag in vuursteen uit de paalsporen gehaald. Op basis van de vondsten is slechts een algemene datering tot de periode late bronstijd - late ijzertijd mogelijk.

GEBOUW 3

Op 10,5m ten noordwesten van voorgaand bijgebouw werd een configuratie van paalsporen (120099, 120147 en 120180) aangesneden die mogelijk de drie hoekpalen van een rechthoekige vierpalige spieker uitmaken (fig. 29). De structuur is NO-ZW georiënteerd en meet 3,2 op 2,6m. Dit vermoede gebouw wordt diagonaal gesneden door Romeinse gracht 120101, waardoor een eventueel paalspoor op de noordelijke hoek niet kon waargenomen worden. De sporen van dit hypothetisch gebouw werden zichtbaar op een hoogte van 6,36m TAW. Ze hebben een vrij homogene lichtgrijze tot grijze vulling en zijn sterk uitgelooft. Hun profiel vertoont vrij steile wanden met een eerder vlakke bodem, en haalt dieptes van 0,26 tot 0,44m onder het archeologisch niveau. De drie paalsporen zijn afgerond rechthoekig tot ovaal van vorm en meten in het vlak gemiddeld 0,40 bij 0,45m. Enkel spoor 120147 leverde een vondst op, namelijk een ruwe handgevormde wandscherf verschaald met potgruis en organisch materiaal, die dateert vanaf de late bronstijd tot de late ijzertijd.



Figuur 28: Plattegrond en doorsnedes van gebouw 2 (schaal 1-100)

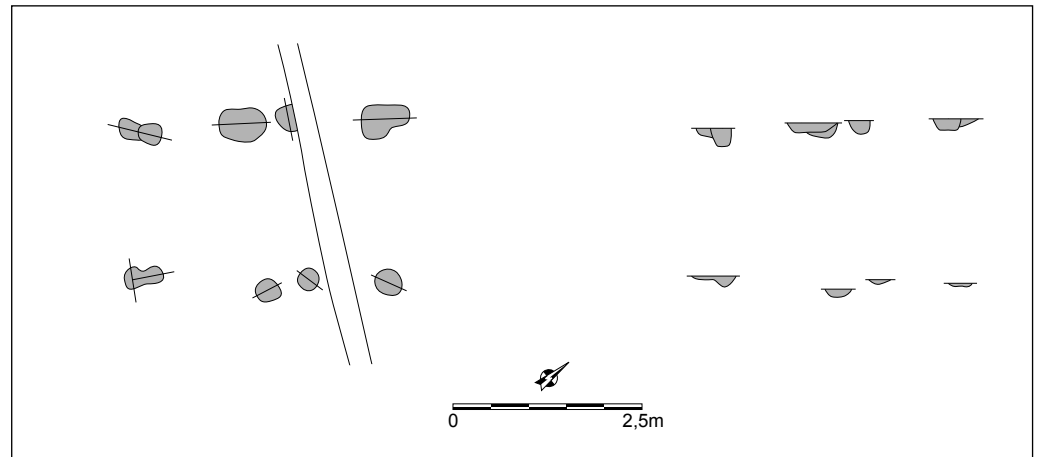


Figuur 29: Plattegrond en doorsnedes van gebouw 3 (schaal 1-100)

Figuur 30: Gebouw 4 in het archeologisch vlak



Figuur 31: Plattegrond en doorsnedes van gebouw 4 (schaal 1-100)



GEBOUW 4

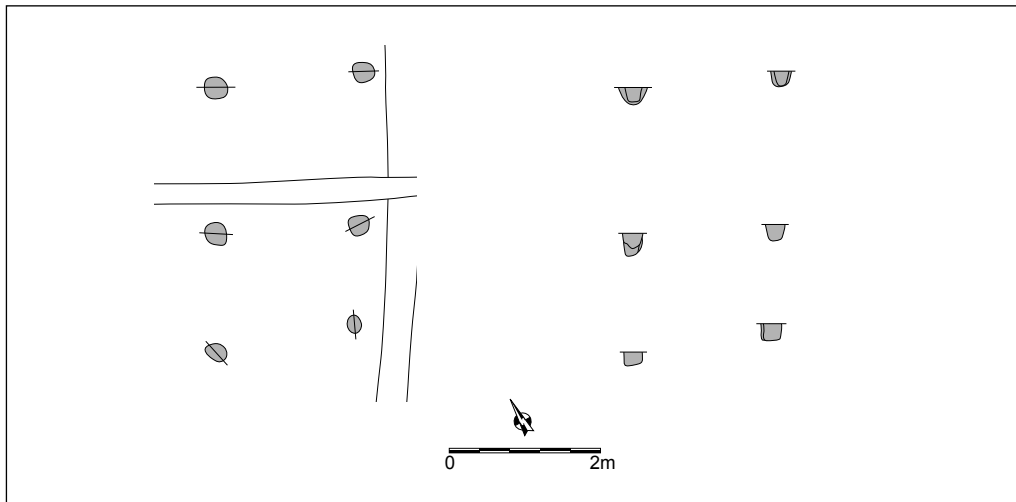
In de centrale zone van het archeologisch vlak uit fase 2 van het onderzoek werden twee bijgebouwen aangesneden. Het meest oostelijk gelegen exemplaar heeft een NO-ZW oriëntatie, meet 3,4 op 2,1m en bevindt zich in het archeologisch vlak op een hoogte van 6,37m TAW (fig. 30 & 31). De structuur is rechthoekig en bestaat in totaal uit acht paalsporen (120240, 120241, 120244, 120245, 120246, 120247, 120248 en 120251). De kleinste paalsporen (120241, 120244, 120245 en 120247) zijn min of meer rond van vorm en hebben een diameter van zo'n 0,34m. De andere sporen zijn met afmetingen van circa 0,55 bij 0,26 tot 0,45m groter. 120246 heeft een L-vorm, de andere sporen zijn afgerond rechthoekig. De vulling van de paalsporen van gebouw 4 is homogeen grijs tot donkergrijs. In coupe vertonen de sporen een komvormig profiel en zijn ze zo'n 0,14 tot 0,18m diep ten opzichte van het archeologisch niveau (6,37m TAW). Enkel sporen 120244 en 120245 zijn met een diepte van 0,07m minder diep. Spoor 120251 is iets dieper en gaat 0,24m diep. In de paalsporen van deze structuur werden één rand- en vier wandscherven in handgevormde waar gevonden. De randscherf is geëffend, verschaald met chamotte en organisch materiaal en versierd met vingertopindrukken op de lip. Drie wanden zijn verschaald met mica en geëffend; één wand werd geëffend en is gemagerd met chamotte, organisch materiaal en mica. Opnieuw lijkt een datering in de metaaltijden, meer bepaald van de late brons- tot de late ijzertijd, op zijn plaats.

GEBOUW 5

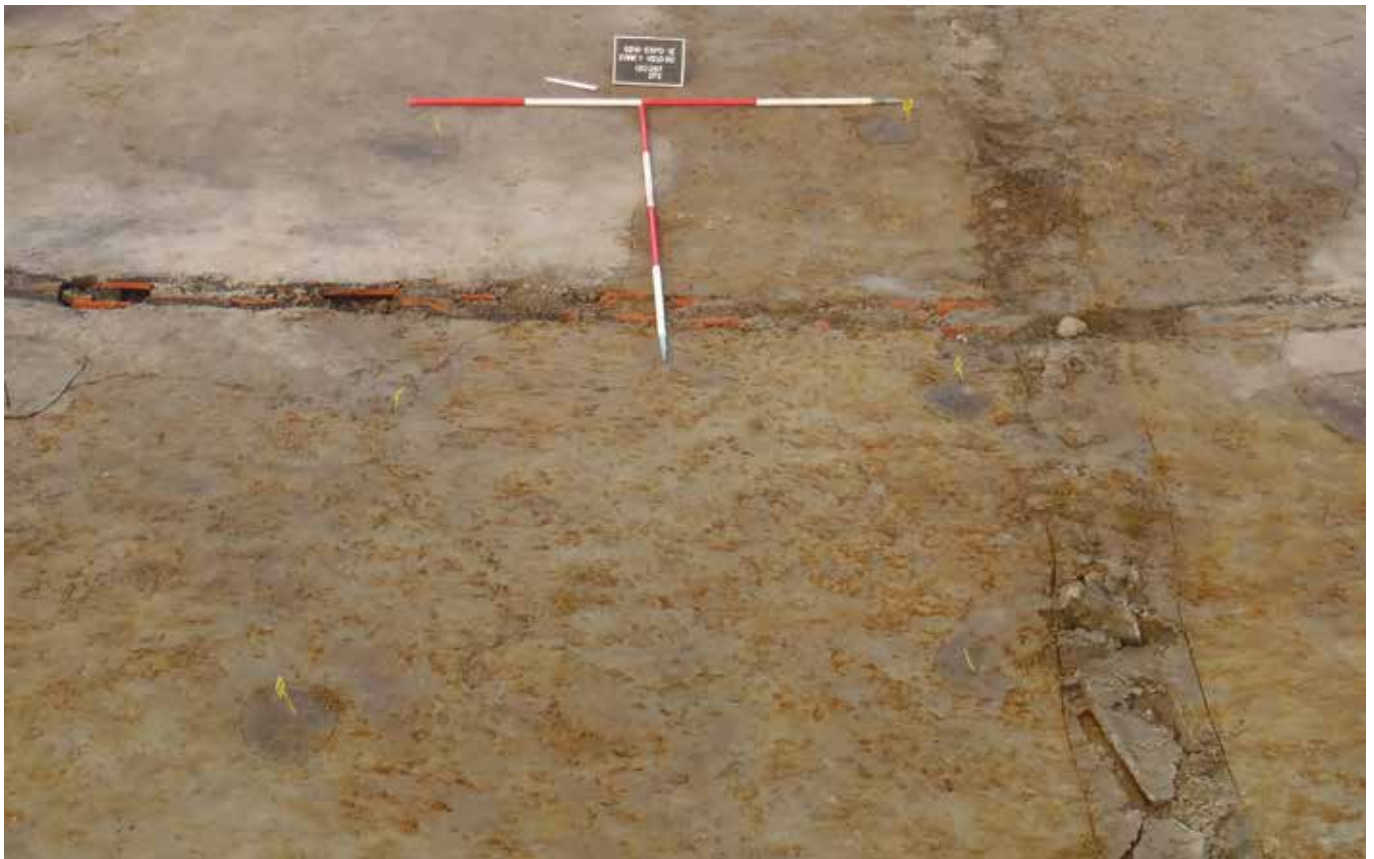
Een volgende bijgebouw bevindt zich ongeveer 6,5m ten noordwesten van gebouw 4. Het betreft een zespalige rechthoekige spieker met afmetingen van 3,5 bij 1,9m (fig. 32 & 33). De oriëntatie van deze structuur is NO-ZW, maar neigt iets meer naar het noorden dan bij gebouw 4. Gebouw 5 werd aangesneden op een hoogte van 6,34m TAW en bestaat uit zes paalsporen (120267, 120268, 120269, 120270, 120271 en 120272), drie op elke lange wand. De paalsporen tekenden zich af als afgerond rechthoekige grijze tot donkergrijze uitgeloopte verkleuringen van gemiddeld 0,30 bij 0,23m. In coupe is hun profiel eerder U-vormig en schommelde hun diepte rond 0,22m onder het archeologisch niveau. Paalspoor 120269 leverde een handgemaakte gegladde wandscherf op verschaald met mica. Deze enkele vondst wijst op een datering van de late brons- tot de late ijzertijd, wat door de kleur, textuur en aflijning van de spoorvulling bevestigd wordt.

GEBOUW 6

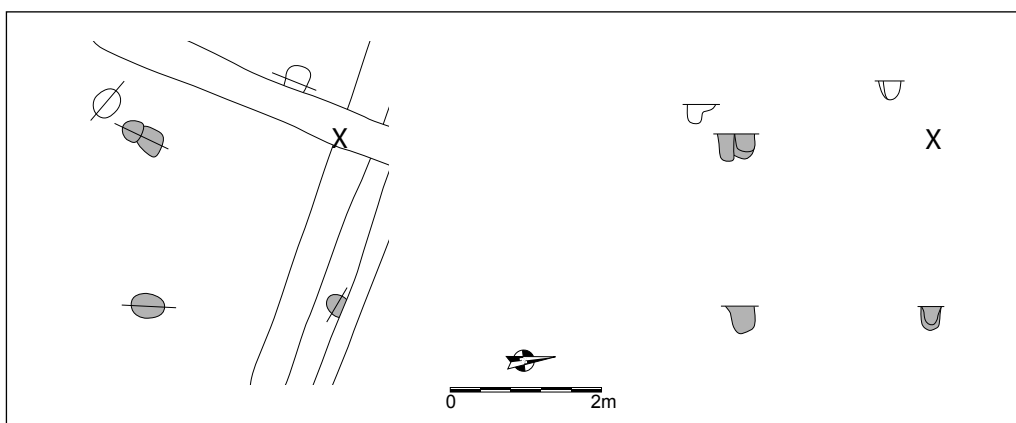
In de noordwestelijke hoek van het vlak van fase 2 van het onderzoek werd een kleine cluster paalsporen aangesneden waarin vermoedelijk vijf bijgebouwtjes kunnen herkend worden. Van een eerste rechthoekige structuur werden drie hoekpalen (120296, 120297 en 120298) teruggevonden (fig. 34). Een vierde hoekpaal kon niet geïdentificeerd worden, maar bevond zich waarschijnlijk op het kruispunt van twee lineaire sporen van recente verstoring. Gebouw 6 is een rechthoekige spieker met zijden van 2,5 en 2,3m, en heeft een N-Z oriëntatie. Paalsporen 120296 en 120297 zijn ovale sterk uitgeloopte lichtgrijze sporen met afmetingen in het vlak van circa 0,42 op 0,32m. Spoor 120298 is iets kleiner met 0,29 bij 0,26m. Qua profiel hebben de paalsporen een zeer gelijkaardig smalle U-vorm. Ook de dieptes van de sporen zijn vergelijkbaar en schommelen van 0,31 tot 0,37m onder het archeologisch niveau van 6,35m TAW. Er werden in de sporen van dit gebouw geen vondsten gedaan, maar de kleur, textuur en sterke uitloging van de sporenvulling doen een datering in de metaaltijden vermoeden.



Figuur 32: Plattegrond en doorsnedes van gebouw 5 (schaal 1-100)

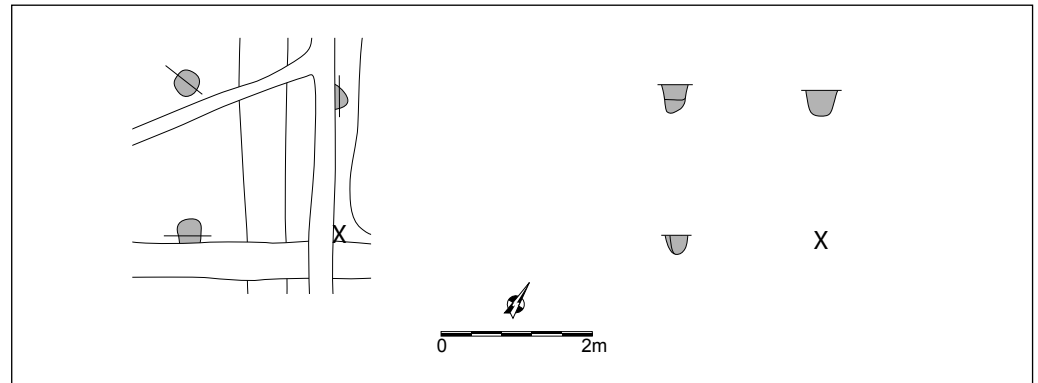


Figuur 33: Gebouw 5 in het archeologisch vlak

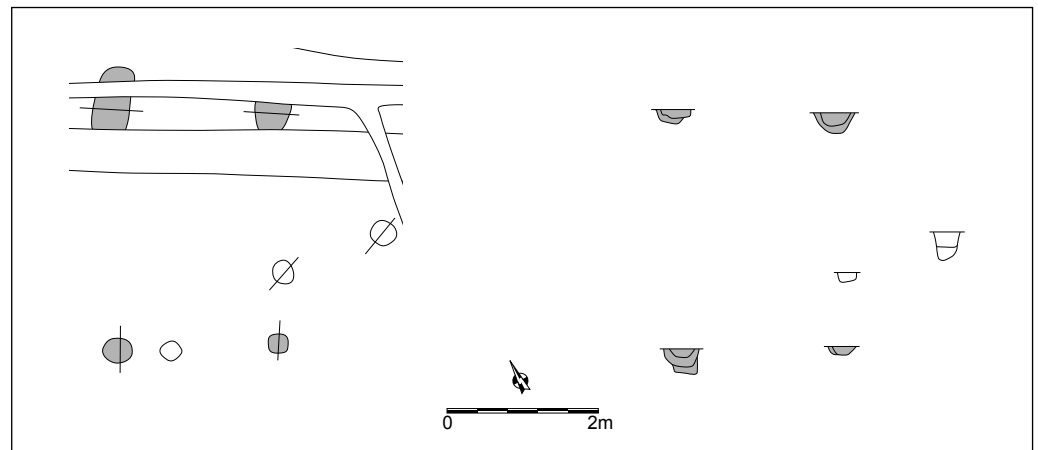


Figuur 34: Plattegrond en doorsnedes van gebouw 6 (schaal 1-100)

Figuur 35: Plattegrond en doorsnedes van gebouw 7 (schaal 1-100)



Figuur 36: Plattegrond en doorsnedes van gebouw 8 (schaal 1-100)



GEBOUW 7

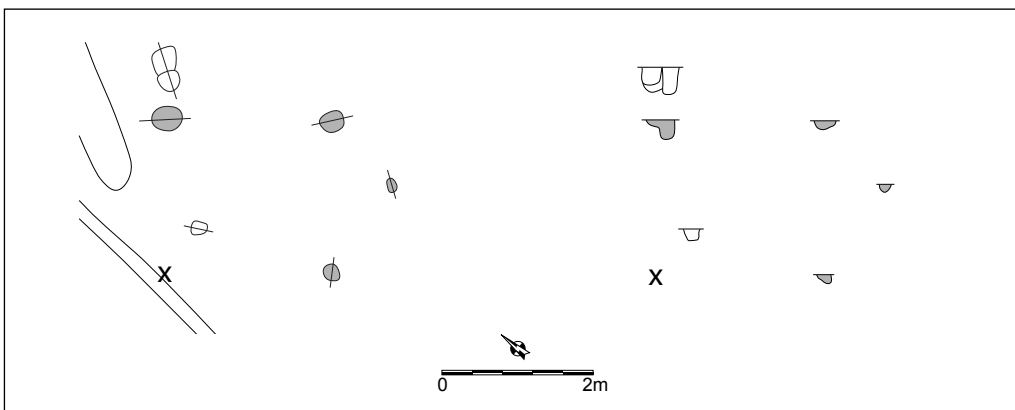
Net ten noordwesten van gebouw 6 werden opnieuw drie vermoedelijke hoekpalen (120299, 120300, 120301) van een vierkante spieker aangetroffen (fig. 35). Ook hier werd de vierde hoekpaal niet teruggevonden, omdat hij zich waarschijnlijk bevond op het kruispunt van een recente greppel en een drainagesysteem. De spieker die zo gevormd wordt heeft een NO-ZW oriëntatie en heeft zijden van 2m. De paalsporen zijn afgerond rechthoekig tot rond van vorm en meten minimaal 0,34 bij 0,36m en maximaal 0,42 op 0,30m. In coupe is hun vulling zeer sterk uitgeloozd en vrij homogeen lichtgrijs tot grijs van kleur, het profiel is eerder komvormig. De paalsporen halen nog dieptes van 0,24 tot 0,38m onder het archeologisch vlak, dat zich op 6,39m TAW bevindt. Ook in de sporen van deze structuur werden geen vondsten gedaan. Op basis van de kleur, textuur en uitlogingsgraad van de sporen worden ze met enige voorzichtigheid in de metaaltijden gesitueerd.

GEBOUW 8

1,4m ten noordwesten van voorgaande spieker werden nog vijf paalsporen opgetekend. Vier van deze sporen (120302, 120304, 120306 en 120332) vormen een NO-ZW gerichte rechthoek van 3,1 op 2,2m (fig. 36). Het vijfde paalspoor (120303) situeert zich op de zuidoostelijke zijde van deze rechthoek, maar het is niet zeker of dit spoor deel uitmaakt van de vermoede structuur. Mogelijk gaat het ook hier om een bijgebouw of spieker. De twee noordelijke paalsporen (120304 en 120306) zijn met een gemiddelde afmeting van 0,70 op 0,50m in het vlak opmerkelijk groter dan de twee zuidelijke sporen 120302 en 120332 die respectievelijk 0,38 bij 0,32m en 0,24 op 0,24m meten. Ook de dieptes van de paalsporen variëren sterk van 0,10 tot 0,34m onder het archeologisch niveau van 6,42m TAW. Dit kan erop wijzen dat de paalsporen niet tot dezelfde structuur behoren, of dat de structuur groter is dan in het vlak zichtbaar was. Gebouw 8 blijft dus een zeer hypothetische structuur. In profiel zijn voornamelijk de drie noordoostelijke sporen gelijkaardig: komvormig met een lichtgrijze sterk uitgeloozde vulling. Spoor 120332 is het diepste spoor, is donkergrijs en heeft een slankere komvorm. Paalspoor 120304 leverde wat keramiekscherven op (fig. 37). Het betreft twee wanden en één bodemscherf in verbrande geëffende handgevormde waar verschaald met mica en fijn organisch materiaal. De datering op basis van dit aardewerk is vrij algemeen late bronstijd tot en met de Romeinse periode. Op basis van de kleur en uitloging van de spoorvulling gaat de voorkeur licht uit naar de periode late brons- tot en met late ijzertijd.

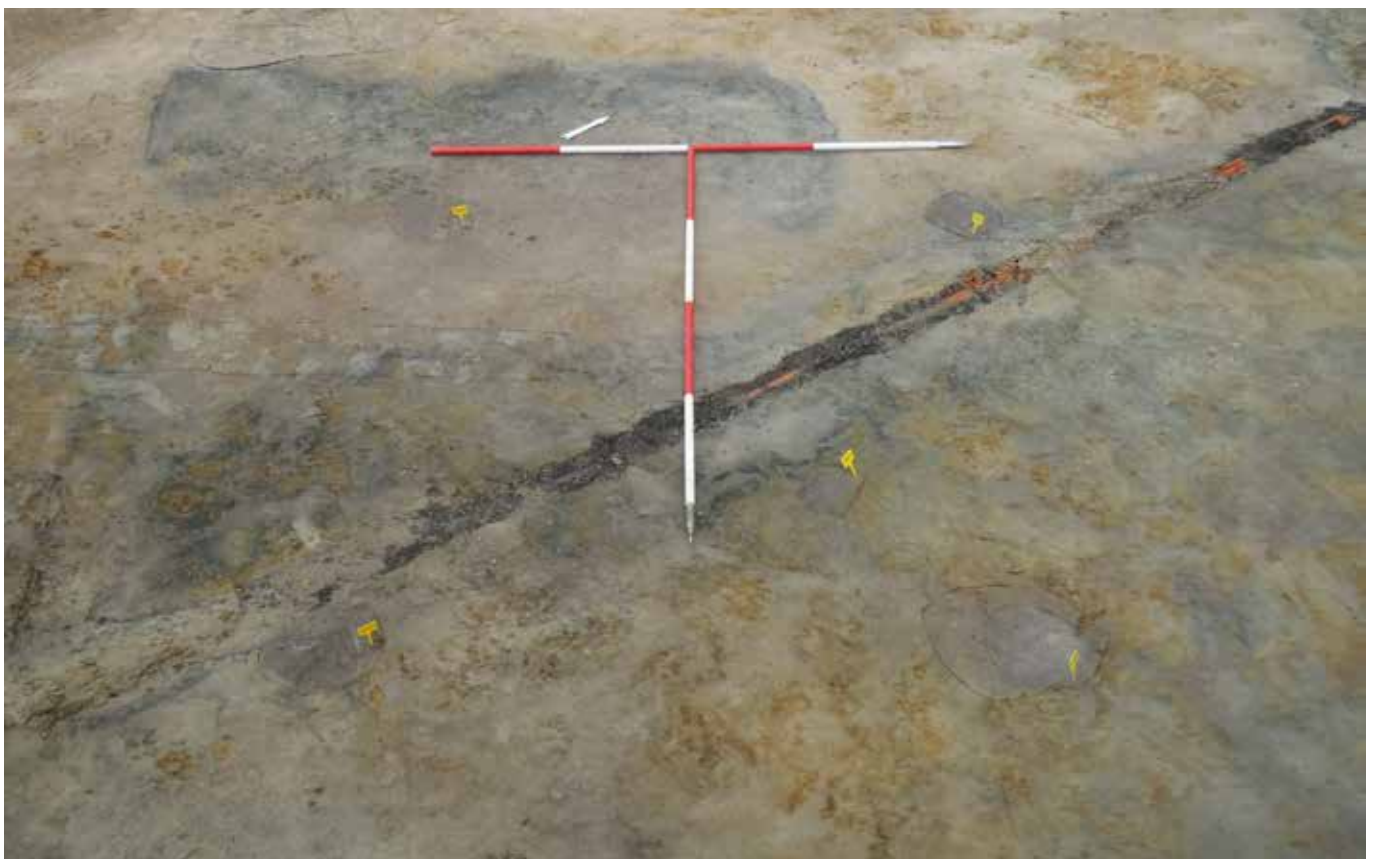


Figuur 37: Aardewerkscherven afkomstig uit paalspoor 120304 van gebouw 8

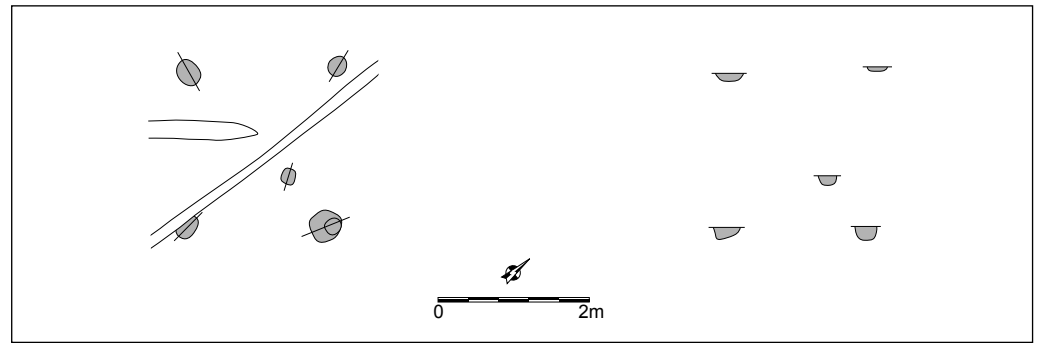


Figuur 38: Plattegrond en doorsnedes van gebouw 9 (schaal 1-100)

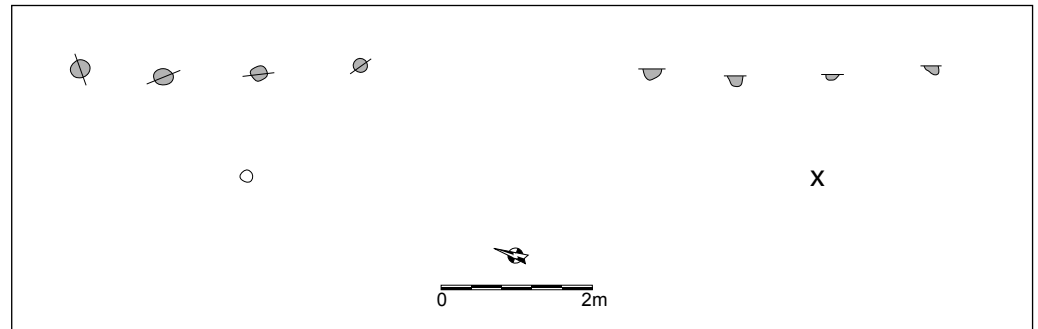
Figuur 39: Gebouw 10 in het grondvlak



Figuur 40: Plattegrond en doorsnedes van gebouw 10 (schaal 1-100)



Figuur 41: Plattegrond en doorsnedes van structuur 11 (schaal 1-100)



GEBOUW 9

Net ten zuiden van gebouw 6 werd een mogelijke vierpalige spieker aangesneden (fig. 38). Ook hier werd één van de hoekpalen, die zich onder een recente drainagebuis moet opgehouden hebben, niet teruggevonden. Drie paalsporen (120327, 120328 en 120331) vormen een rechthoekige configuratie van 2,1 op 2,2m met een NO-ZW oriëntatie. Mogelijk bevindt zich binnen de structuur een extra ondersteunende acentraal geplaatste paal (120329). Daarenboven kan paalspoor 120326 dat 0,75m ten zuidoosten ervan ligt een uitstaande paal van dezelfde structuur zijn. De paalsporen van deze structuur zijn ovaal van vorm en meten minimum 0,19 bij 0,20m (120328) en maximum 0,36 op 0,30m (120331). Het profiel van de paalsporen is komvormig en toont een sterk uitgelogde lichtgrijze tot grijze vulling. De sporen zijn 0,12 tot 0,26m onder het archeologisch niveau (6,32m TAW) bewaard. Wegens de afwezigheid van vondsten in de sporenvulling wordt gebouw 9 op basis van de kenmerken van de sporen in de periode late brons- tot late ijzertijd gesitueerd.

GEBOUW 10

Ongeveer 4,5m ten zuidwesten van gebouw 9 werd een duidelijk bijgebouw gedocumenteerd. De structuur is rechthoekig, NO-ZW georiënteerd en meet 1,9 op 2,1m (fig. 39 & 40). Vier paalsporen (120333, 120336, 120337 en 120338) vormen de hoekpalen van de structuur, acentraal binnen het gebouw werd een mogelijke bijkomende ondersteunende paal (120334) aangetroffen. De ovale paalsporen van deze structuur meten gemiddeld 0,34 op 0,26m. De noordwestelijke sporen zijn het minst diep bewaard, 0,06 tot 0,10m, de zuidoostelijke halen dieptes van 0,16 en 0,19m onder het archeologisch vlak (6,48m TAW). In coupe hebben de paalsporen van deze structuur een komvormig profiel en vertonen ze een homogene grijze tot donkergrijze uitgelogde vulling. Enkel de vulling van spoor 120337 leverde een vondst op. Het gaat om een handgevoormde geëffende wand verschaald met potgruis. Op basis hiervan moet de datering van de structuur ruim opgevat worden gaande van de late bronstijd over de ijzertijd en de Romeinse periode. De kleur, textuur en uitloging van de spoorvulling vertoont echter meer overeenkomsten met de beter gedateerde metaaltijdsporen uit het vlak van fase 1 van de opgraving.

STRUCTUUR 11

Op een drietal meter ten oosten van gebouw 9 werd een rijtje van vier paalsporen (120320, 120321, 120322 en 120323) opgemerkt. Deze lineaire structuur is 3,8m lang en heeft een NW-ZO oriëntatie (fig. 41). Het is mogelijk dat dit een wand is van een gebouwtje, waarvan het beeld verstoord werd door de recente verstoringen in de nabijheid, maar het kan evengoed om louter een palenrij gaan. De vier paalsporen hebben een regelmatige inplanting met een onderlinge tussenafstand van telkens ongeveer 1,3m. De paalsporen hebben een ovale tot

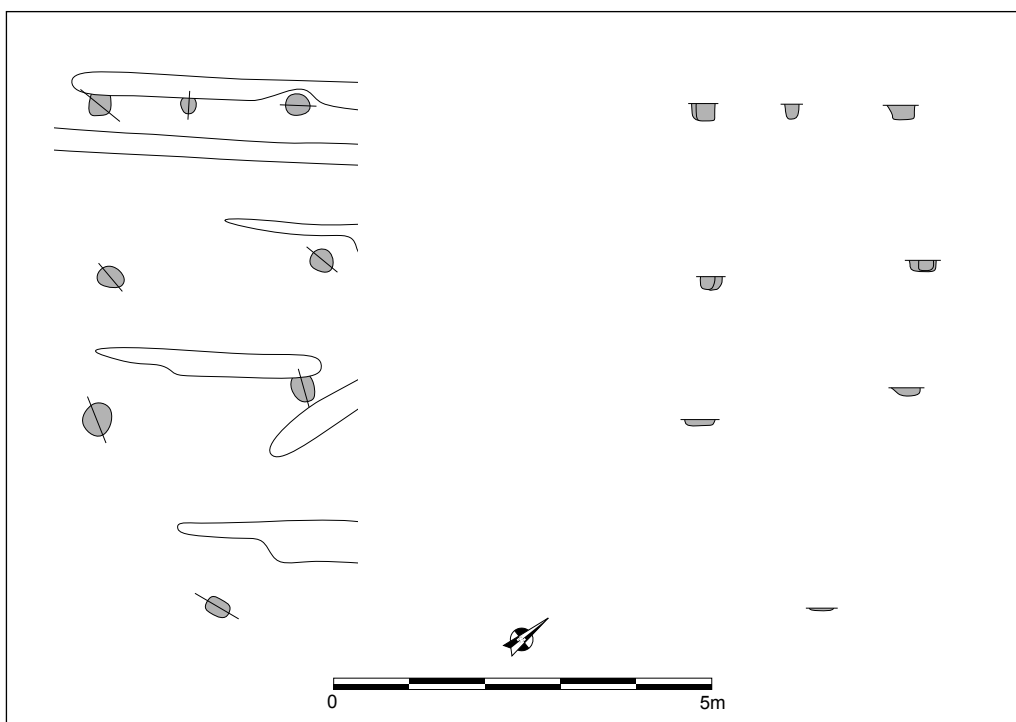
ronde vorm met diameters van circa 0,20m en een homogene uitgeloopte donkergrijze vulling. Het zijn sporen met een komvormig profiel en een maximale diepte van 0,15m ten opzichte van het archeologisch vlak (6,28m TAW). Sporen 120320 en 120321 zijn slecht bewaard, omdat ze pas werden aangetroffen na het weggraven van een recente verstoring. De afwezigheid van dateerbaar materiaal in de sporen laat slechts toe de sporen hypothetisch te dateren op basis van hun gelijkenissen met sporen die in de metaaltijden gesitueerd worden.

GEBOUW 12

In de zuidoostelijke sector van het vlak dat tijdens fase 3 van het archeologisch onderzoek werd aangelegd, werden enkele clusters met paalsporen aangetroffen waaruit drie gebouwtjes gedistilleerd konden worden. Het eerste gebouw situeert zich in de meest noordwestelijke palencluster en bestaat uit acht (120357, 120358, 120359, 120360, 120372, 120373, 120401 en 120402) of zelfs tien paalsporen (fig. 42). Het betreft een rechthoekig gebouw met NW-ZO oriëntatie en een breedte van 2,8m. De lengte van de structuur bedraagt 6,7m. De afmetingen van deze structuur doen vermoeden dat het om een bijgebouw gaat. Centraal op beide lange zijden bevinden zich twee paalsporen. Op de noordwestelijke korte zijde ligt een paalspoor (120359) min of meer centraal geflankeerd door twee hoekpalen. Het is eventueel mogelijk dat op de zuidoostelijke korte zijde aan weerszijden van centraal gelegen spoor 120373 nog een hoekpaal ontbreekt. Het archeologisch vlak bevond zich in deze sector van het gebouw iets dieper, waardoor eventuele sporen mogelijk niet meer bewaard zijn. De sporen werden aangesneden op een hoogte van 6,45m TAW in het zuidoosten tot 6,49m TAW in het noordwesten. Deze zone van het vlak is bovendien sterk verstoord door vele NO-ZW lopende ploegsporen. De paalsporen van het gebouwtje hebben een ronde tot ovale vorm, zijn donkergrijs van kleur en vertonen een U-vormig profiel. Het kleinste spoor (120359) meet 0,20 bij 0,20m in het vlak, het grootste (120401) meet 0,40 op 0,36m. De diepte van de sporen varieert. De noordwestelijke sporen zijn beter bewaard met dieptes rond 0,20m onder het archeologisch niveau. De zuidoostelijke sporen zijn maximaal 0,10m diep. Paalspoor 120357 leverde een wandscherf in handgemaakte waar verschaald met potgruis op, wat de structuur in de periode late brons- tot late ijzertijd situeert. Deze datering werd reeds vermoed op basis van de kleur, textuur en aflijning van de vulling van de paalsporen.

GEBOUW 13

Zo'n 10m ten zuidoosten van gebouw 12 werd een palencluster aangesneden waarin twee elkaar snijdende gebouwen werden herkend (fig. 43). Het oudste gebouw situeert zich het noordelijkst en wordt gevormd door telkens drie paalsporen (120370, 120371, 120382, 120383,



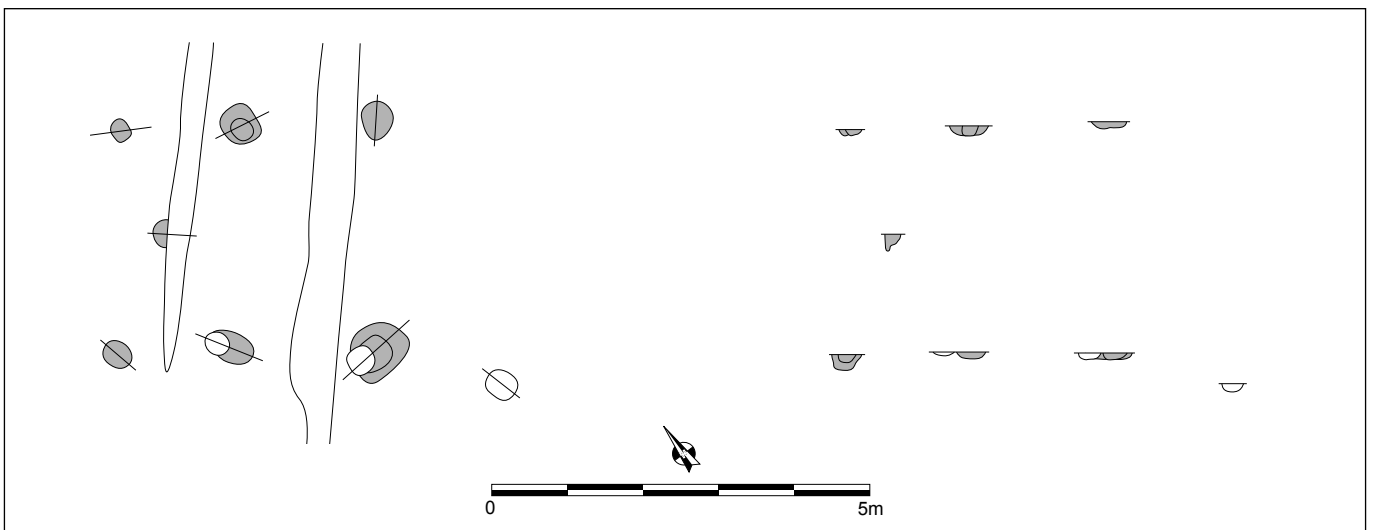
Figuur 42: Plattegrond en doorsnedes van gebouw 12 (schaal 1-100)

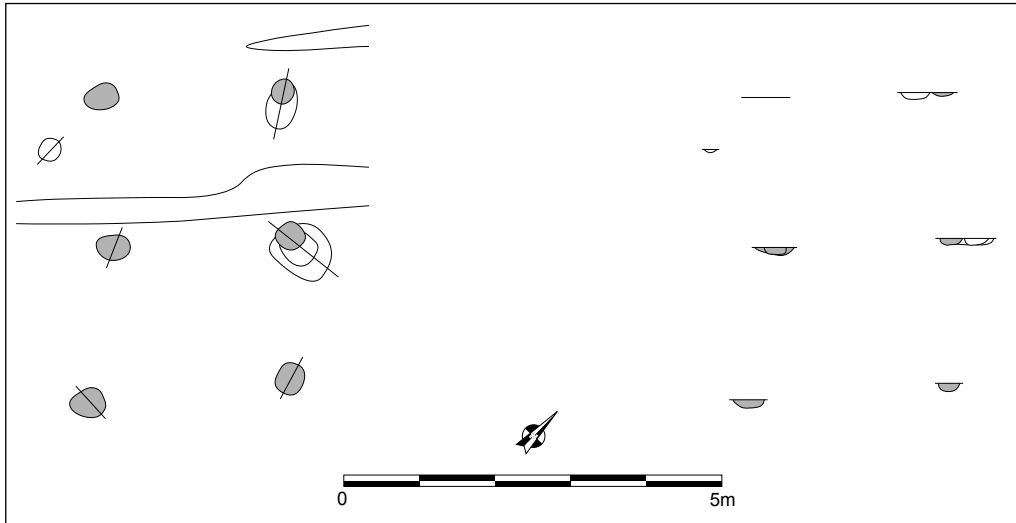


Figuur 43: De palencluster op het vlak van fase 3 waarin gebouwen 13 en 14 herkend werden

120395a en 120396a) op de lange zijden van de structuur en een paalspoor (120397) centraal in de noordwestelijke travee van het gebouw (fig. 44). Zo wordt een NW-ZO gerichte rechthoekige structuur van 3,5 bij 2,9m gevormd. Wellicht gaat het in essentie om een zespalig bijgebouw. De sporen van de structuur zijn afgerond rechthoekig tot ovaal van vorm met afmetingen gaande van minimum 0,28 op 0,20m tot maximaal 0,76 op 0,60m. De paalsporen hebben een kom- tot U-vormig profiel met een donkergrijze uitgeloopte vulling. Hun bewaarde diepte varieert van 0,10 tot 0,22m onder het archeologisch niveau (6,58m TAW). Geen van deze paalsporen bevatte vondsten. Op basis van de gelijkenissen in kleur, textuur en uitloging van deze sporen met beter gedateerde sporen worden ze voorzichtig in de metaaltijden gesitueerd.

Figuur 44: Plattegrond en doorsnedes van gebouw 13 (schaal 1-100)





Figuur 45: Plattegrond en doorsnedes van gebouw 14 (schaal 1-100)

GEBOUW 14

De twee meest zuidoostelijke paalsporen van gebouw 13 (120395a en 120396a) worden oversneden door de twee noordwestelijke paalsporen van gebouw 14 (120395b en 120396b). Dit laatste gebouw is een zespalige spieker bestaande uit drie palen per lange wand (120386, 120390, 120391, 120392, 120393, 120395b en 120396b) (fig. 45). De structuur is NW-ZO gericht, maar neigt iets meer in NNW-ZZO richting dan ouder gebouw 13. Deze spieker heeft afmetingen van 4 op 2,5m. De paalsporen van het gebouwtje zijn ovaal tot rond en hebben een homogene uitgeloopte donkergrijze vulling. In coupe bleek hun profiel komvormig en haalden de paalsporen een maximale diepte van 0,13m onder het archeologisch niveau van 6,65m TAW. In paalspoor 120386 werden vier wanden in handgevormde waar verschaald met chamotte gevonden. Eén wand is geknikt. Dit schaars materiaal bevestigt de vermoede datering op basis van de eigenschappen van de spoorvulling: late brons- tot late ijzertijd.

10.3.2. KUILEN

Behalve paalsporen werden op veld 50 ook drie kuilen uit de metaaltijden aangetroffen. Eén kuil (120078) bevond zich op het vlak van fase 1, de twee andere kuilen (120375 en 120376) werden in de derde fase dichtbij elkaar aangetroffen.



Figuur 46: Spoor 120078 op het archeologisch niveau



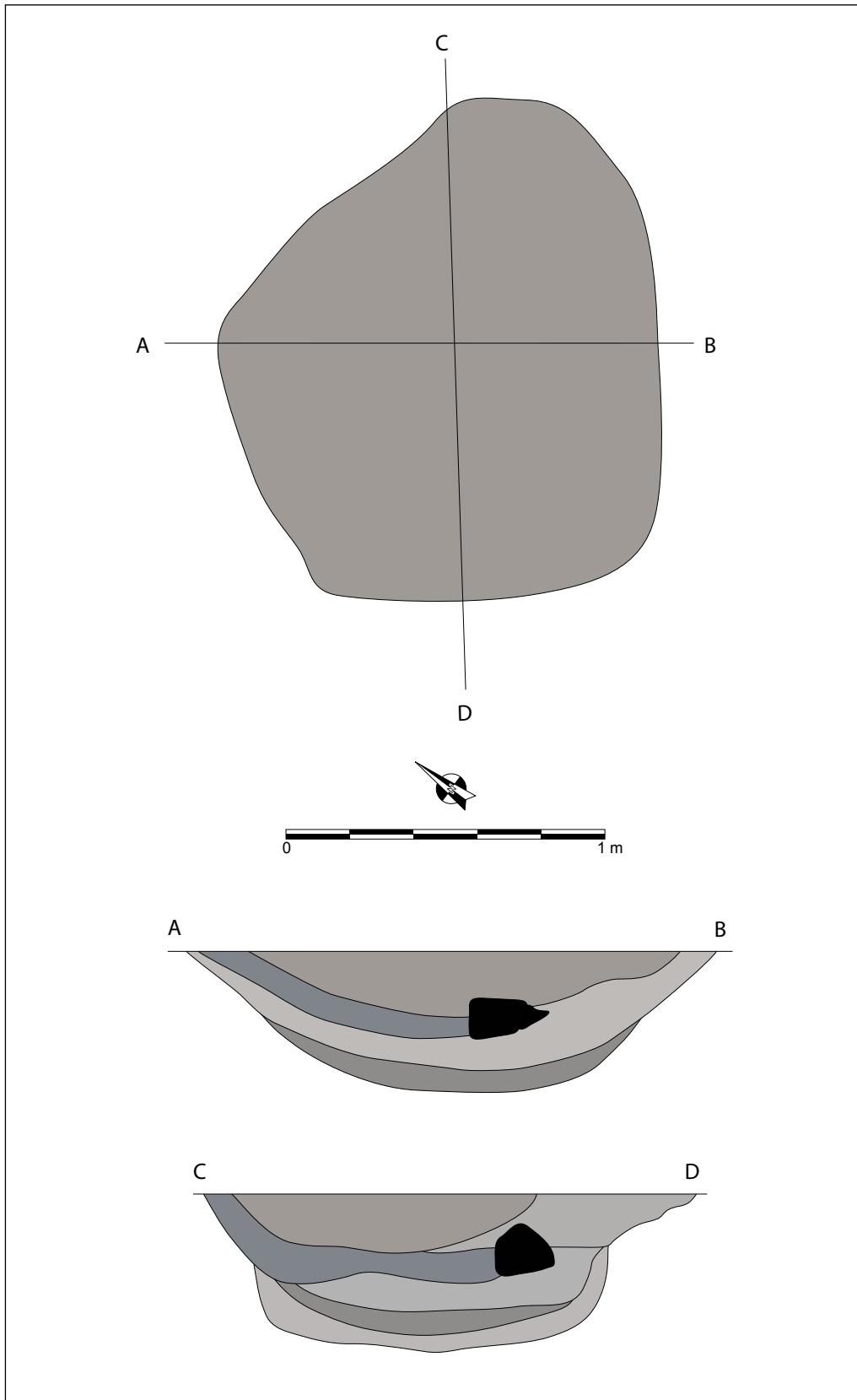
Figuur 47: Eén van de doorsnedes op spoor 120078

KUIL 120078

Een eerste kuil bevindt zich binnen de zone van fase 1 op ongeveer 13m ten noordwesten van waterput 120097. Het spoor ligt bovendien tegen de noordwestelijke zijde van greppel 120082, en ter hoogte van het noordwestelijk uiteinde van gracht 120047/120141. In het grondvlak had het spoor een afgerond rechthoekige vorm met zijden van 1,6 en 1,4m. De kuil was NO-ZW gericht en had een lichtgrijze kleur (fig. 46 & 49). In doorsnede vertoont het spoor een komvorm met het diepste punt 0,5m onder het archeologisch niveau (6,42m TAW). Het profiel bestaat uit vier lagen: onderaan het spoor zit een eerder homogeen lichtgrijs fijn gelaagd pakket, daarbovenop een heterogeen grijsbruin pakket van uitgeloogde versmeten moederbodem. Hierboven is opnieuw dezelfde opbouw zichtbaar: een homogene lichtgrijze laag bedekt met een pakket van uitgeloogde versmeten moederbodem (fig. 47 & 49). In de vulling van het spoor werden handgemaakte aardewerkscherven verschaald met chamotte en organisch materiaal aangetroffen: één gegladde rand van een geknikte schaal, dertien geëffende wandscherven –



Figuur 48: Groot stuk maalsteen in kwartsietische zandsteen uit spoor 120078



Figuur 49: Plattegrond en coupetekeningen van kuil 120078 (schaal 1-20)

waarvan één een knik vertoont, en drie ruw afgewerkte wanden. Behalve aardewerk bevatte deze kuil ook vijf grote stukken natuursteen. Het betreft één stuk ijzerzandsteen en vier stukken kwartsietische zandsteen afkomstig van een maalsteen (fig. 48). Twee ervan zijn volledige kwarten en vertonen op de rand een deel van de centrale doorboring van de steen. De vondsten dateren het spoor algemeen in de ijzertijd.

KUIL 120375

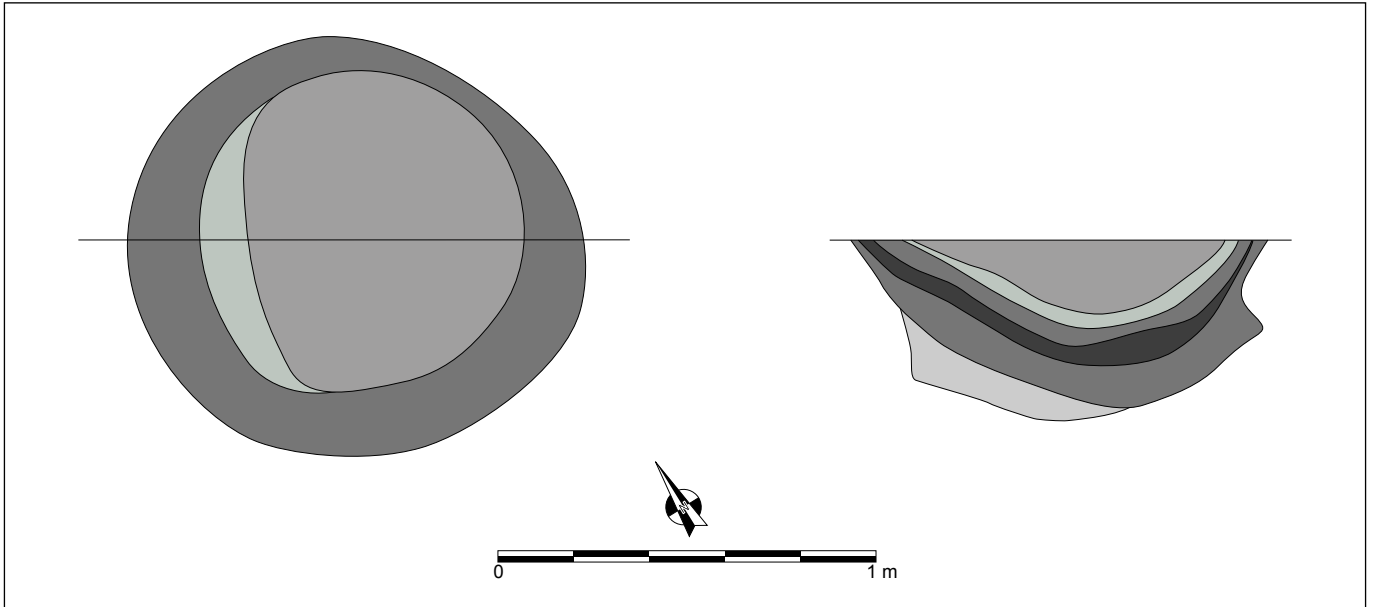
Nabij de noordoostelijke sleufwand van fase 3 van het project werden twee kuilen dicht bij elkaar aangesneden. Het meest zuidelijke exemplaar (120375) had een ronde vorm met een diameter van 1m en bestond uit een grijze kern waarrond een donkergrijs bandje van ongeveer 0,15m breedte zat (fig. 50 & 52). In coupe bleek het spoor 0,48m diep ten opzichte van het archeologisch vlak (6,16m TAW). Het profiel van de kuil had in aanleg waarschijnlijk een U-vorm met vrij vlakke bodem. Onderaan het spoor bevond zich een homogeen lichtgrijs uitgeloogd pakket. Hierboven zat een komvormige opvulling bestaande uit een homogene donkergrijze laag met houtskoolspikkels, daar bovenop een homogeen lichtgrijs laagje dat tenslotte werd afgedekt door een homogeen grijs pakket (fig. 51 & 52). De vulling van kuil 120375 leverde één rand (fig. 53: 1) en acht wandscherven in handgevormd aardewerk verschaald met chamotte, twee wanden in handgevormde kwartsverschaalde keramiek, en één brok zandsteen. Op basis van deze vondsten kon het spoor slechts algemeen in de metaaltijden gesitueerd worden.



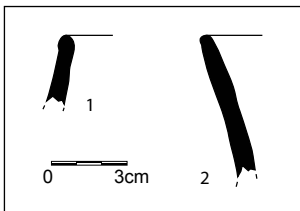
Figuur 50: Spoor 120375 in het archeologisch vlak



Figuur 51: Doorsnede op spoor 120375



Figuur 52: Plattegrond en doorsnede op spoor 120375 (schaal 1-20)

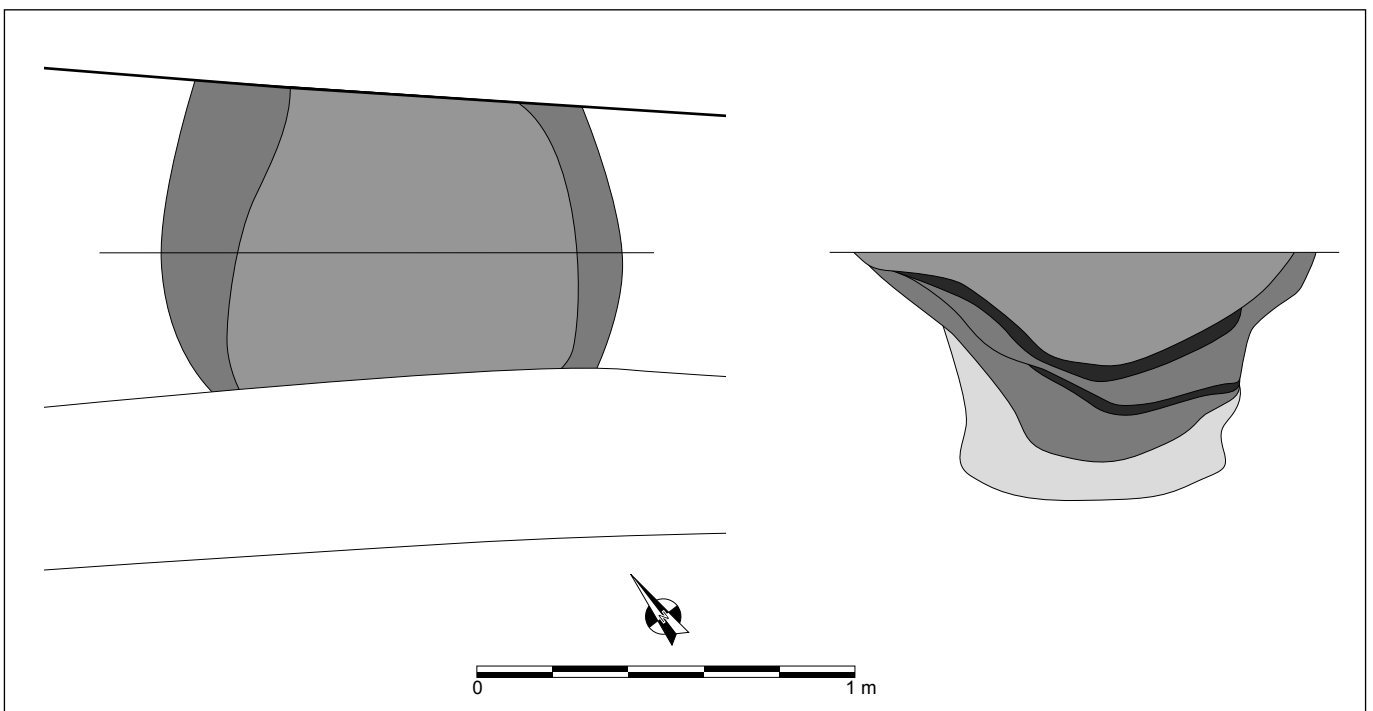


Figuur 53: Randscherven afkomstig uit kuilen 120375 (1) en 120376 (2) (schaal 1-3)

KUIL 120376

Ongeveer 2m ten noorden van voorgaande kuil werd een laatste gelijkaardig spoor aangesneden. Deze kuil was ovaal tot rond van vorm en had een diameter van 1,2m. Kuil 120376 werd aan de noordoostelijke zijde door de sleuftrand gesneden, en in het zuidwesten door een recente greppel (120404) (fig. 54 & 55). Het spoor had een homogene grijze kleur en haalde een diepte van 0,66m onder het archeologisch niveau (6,18m TAW). Het profiel van deze kuil is U-vormig, maar vertoont onderaan licht zijwaarts uitwaaiierende hoeken. De opvulling is vierdelig en

Figuur 54: Plattegrond en doorsnede op spoor 120376 (schaal 1-20)





Figuur 55: Spoor 120376 in het archeologisch vlak



Figuur 56: Coupe op spoor 120376

bestaat uit een homogene grijze laag onderaan het spoor met erboven een homogeen lichtgrijs pakket. Bovenaan de kuil zijn tenslotte twee komvormige lagen zichtbaar: een donkergrijs pakket met houtskoolspikkels, en helemaal bovenaan een homogeen donkergrijze laag (fig. 54 & 56). In de opvulling van kuil 120376 werd enkel handgevormd aardewerk verschaald met chamotte gevonden: één eenvoudige recht uitstaande geëffende rand (fig. 53: 2) en negentien wandscherven, waarvan vijftien geëffend zijn. Op basis van dit aardewerk wordt de kuil in de late ijzertijd gesitueerd.

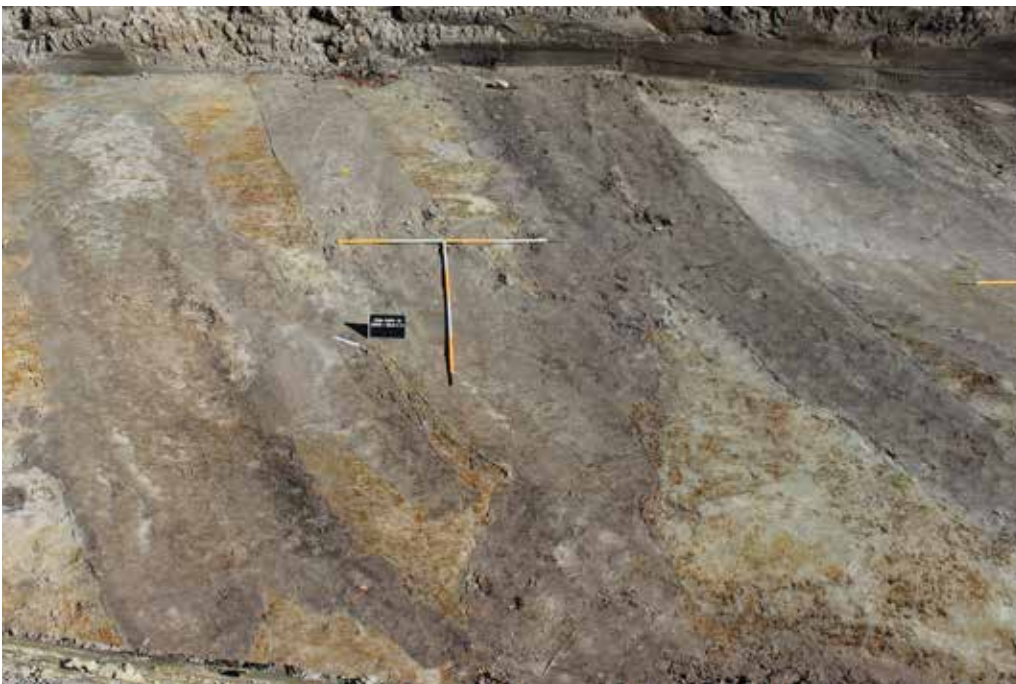
10.3.3. GRACHTEN EN GREPPELS

Bij het onderzoek op zone 1 in 2007 werden geen grachten uit de metaaltijden aangesneden. Tijdens de eerste fase van het project op veld 50 werden uit de ijzertijd twee grachtfragmenten aangetroffen die waarschijnlijk één grachttraject vormen. Aangezien de verbinding tussen

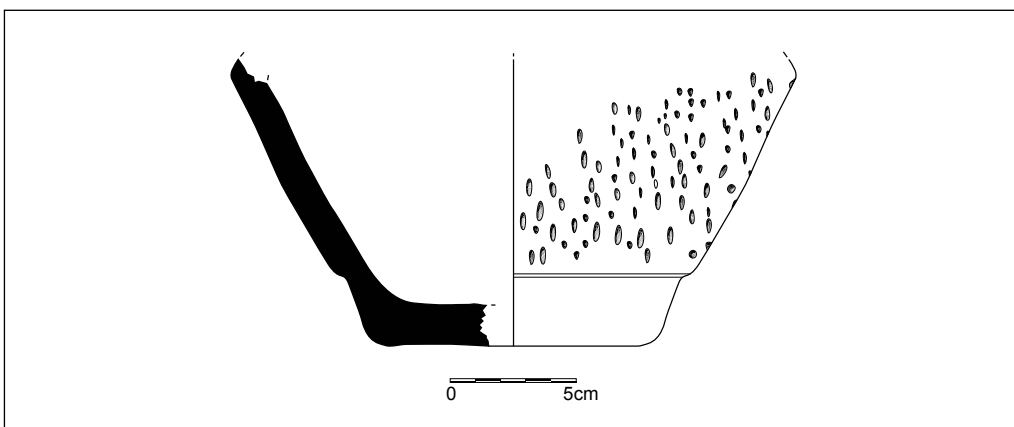
beide sporen door een recent spoor gesneden werd, kan dit echter niet met zekerheid bevestigd worden. De haakse oriëntatie van beide sporen en de afwezigheid van een vervolg van de individuele trajecten voorbij de recente verstoring spreken in het voordeel van hun eenheid. Behalve grachten werden ook vijf greppelfragmenten opgetekend die waarschijnlijk in de ijzertijd thuis horen.

GRACHT 120074

Ongeveer 40m ten noordwesten van de zuidoostelijke hoek van de werkput van fase 1 werd van de sleuftrand een NNO-ZZW lopende gracht opgemerkt. Dit spoor kon in noordnoordoostelijke richting 4,5m over zijn volledige breedte worden opgetekend (fig. 57). Vanaf dat punt werd de gracht oversneden door een recente gracht (120010). De westelijke zijde van de gracht was naast de verstoring echter nog voor een verdere 3m zichtbaar. Waar gracht 120074 uiteindelijk volledig onder de recente gracht verdwijnt, vangt een nieuwe haaks georiënteerde gracht (120047/120141) aan. Spoor 120074 heeft een gemiddelde breedte van 1,5m en een homogene grijze tot donkergrijze vulling. Wegens wateroverlast kon dit grachtfragment niet gecoupeerd worden en blijft de diepte en vorm van het profiel ongekend. Bij het aanleggen van het archeologisch vlak konden uit de opvulling van de gracht wel negen handgevormde wandscherven verschaald met chamotte en organisch materiaal, en een groot bodemfragment (fig. 58 & 59) gerecupereerd worden. De bodem bestond eveneens uit aardewerk in prehistorische techniek en was grotendeels geëffend versierd met spatelindrukken. Onderaan de bodem was een horizontale strook vrij van indrukken maar versierd door gladding. Bovenaan



Figuur 57: De zone waarin gracht 120074 voorkwam



Figuur 58: Versierde bodem afkomstig uit gracht 120074 (schaal 1-3)



Figuur 59: De bodem gevonden in gracht 120074

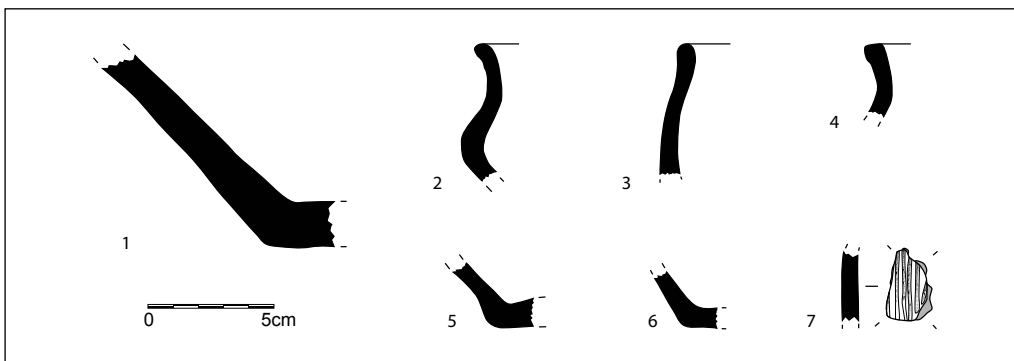
het profiel van deze scherf was nog net een knik zichtbaar. Dit bodemfragment vertoont grote overeenkomsten met aardewerk gevonden bij onderzoek te Denderbelle - Fonteintje, en werd er gedateerd in de 4^{de}-3^{de} eeuw v.Chr. (DE CLERCQ *et al.* 2005: 244-246). De structuur dateren op basis van deze beperkte hoeveelheid aardewerk is niet zonder risico, gezien de grote kans op residueel en intrusief materiaal op deze meerperiodensite. De gracht wordt onder voorbehoud in de late ijzertijd gesitueerd.

Figuur 60: Zicht op het rechtlijnig traject van gracht 120047/120141





Figuur 61: Eén van de doorsnedes op gracht 120047/120141



Figuur 62: Een selectie uit de vondsten gedaan in gracht 120047/120141 (schaal 1-3)

GRACHT 120047/120141

Een volgende gracht werd opgemerkt waar spoor 120074 volledig door recente gracht 120010 oversneden wordt. Vanaf dit punt werd een NNW-ZZO lopende gracht aangesneden die nog ongeveer 47m in noordnoordwestelijke richting doorliep waar hij een abrupt einde kende. Deze gracht werd van het zuidzuidoosten naar het noordnoordwesten door Romeinse sporen 120008, 120210, 120001, 120146, 120059/120142 en 120145 oversneden. Zelf oversnijdt het spoor paalsporen 120067 en 120209 van gebouw 1. Op basis van deze oversnijdingen dateert de gracht in de periode van de late bronstijd tot de Romeinse tijd. Spoor 120047/120141 heeft een opmerkelijk rechtlijnig verloop met een zeer constante breedte van 2m (fig. 60). In het vlak had de gracht een lichtgrijze kern met grijze tot donkergrijze randen. In de verschillende doorsnedes bleek de gracht een brede komvorm te vertonen opgevuld met drie pakketten. Onderaan de gracht bevond zich een donkergrijze homogene laag, daarboven zat een heterogeen grijs tot beige pakket van versmeten moederbodem. Bovenaan de grachtvulling zat steeds een homogene lichtgrijze laag. Ook de diepte van het spoor was zeer constant en varieerde tussen 0,75 en 0,80m onder het archeologisch vlak (in het zuidzuidoosten 6,12m TAW, in het noordnoordwesten van de gracht 6,46m TAW) (fig. 61).

In de opvulling van gracht 120047/120141 werden verschillende vondstcategorieën aangetroffen: aardewerk, huttenleem, verbrand bot, natuursteen, dakpan en metaalslak. Het aardewerk bestaat enkel handgevormde waar, waarvan het grootste deel met organisch materiaal en chamotte werd verschaald. Twee randen van een geknikte schaal (fig. 62: 2, 4), één bodemscherf (fig. 62: 5) en zeven wanden zijn geglad; twee randscherven (fig. 62: 3), vijf bodems (fig. 62: 1, 6) en 125 wandscherven, waarvan één scherf met kamstreepversiering (fig. 62: 7), zijn geëffend; zeven wanden werden besmeten en drie wandscherven zijn ruw afgewerkt. Tenslotte werden nog twee wanden in handgemaakt aardewerk verschaald met organisch



Figuur 63: Coupe op greppel 120082



Figuur 64: Doorsnede op greppel 120236

materiaal en verbrande silex, en elf wandscherven van zoutcontainers aangetroffen in de vulling van de gracht. De andere vondstcategorieën beslaan drie dakpanfragmenten, twee brokken huttenleem, twee splinters verbrand bot, tien stukken kwartsietische zandsteen – waarvan één dun vlak afgewerkt en mogelijk gepolijst plaatje, en één stuk van een maalsteen, één afslag in silex en één metaalslak. De aardewerkvondsten uit deze gracht gaan zeer goed samen met de vondsten gedaan in gracht 120074, en wijzen eveneens in de richting van een datering in de late ijzertijd. Hiermee is het ook waarschijnlijker dat beide grachtfragmenten samen hoorden.

GREPPEL 120082

Ter hoogte van het noordnoordwestelijk uiteinde van gracht 120047/120141 ligt een greppelfragment dat min of meer haaks op de gracht georiënteerd is (fig. 60). Dit greppeltje is 4,8m lang en verloopt in NO-ZW richting. Het spoor is ongeveer 0,4m breed en heeft een maximale diepte van 0,1m onder het archeologisch niveau (6,42m TAW). Tegen de noordwestelijke zijde van de greppel ligt kuil 120078. In doorsnede is het een komvormig spoor met een homogene lichtgrijze vulling (fig. 63). In de greppel werden geen vondsten gedaan. Zijn situering in de metaaltijden berust volledig op de aflijning, kleur, textuur en uitlogingsgraad van de vulling. De locatie van de greppel tegen het uiteinde van gracht 120047/120141 doet vermoeden dat beide sporen verband houden met elkaar.

GREPPEL 120236

In het zuidoostelijk deel van de tweede fase van het project werd een kort greppeltje aangesneden dat een rechte hoek in zijn traject had. Het grootste deel van het spoor, 2,5m, had een NNO-ZZW verloop. In het zuidzuidwesten maakte de greppel een rechte hoek naar het zuidzuidoosten waar het nog over een afstand van 0,7m zichtbaar was. Dit spoor had een breedte van ongeveer 0,25m en had een lichtgrijze sterk uitgeloopte vulling. In doorsnede had de greppel een komvorm met maximale diepte van 0,08m onder het archeologisch vlak (6,34m TAW) (fig. 64). Omdat het mogelijk om een standgreppel kon gaan werd deze greppel ook op de lengte-as gecoupeerd, maar hierbij werden geen paalsporen in de greppel vastgesteld. De vulling van de greppel leverde geen enkele vondst op. Het spoor werd in de metaaltijden gesitueerd op basis van de kleur, aflijning en textuur van haar vulling die sterke overeenkomsten vertoonden met andere metaaltijdsporen in deze sector van het vlak.

GREPPELS 120280 EN 120281

Aan het andere uiteinde van fase twee, tegen de noordwestelijke hoek van het vlak, werden twee greppelfragmenten opgetekend die elkaar sneden (fig. 65). De oudste greppel (120280) werd vastgesteld vanaf de sleufrand en liep nog 4m in zuidoostelijke richting. Dit spoor had een breedte van 0,4m en vertoonde in coupe een komvormig profiel. De vulling van het spoor was sterk uitgeloopt en had een lichtgrijze kleur. De greppel haalde een maximale diepte van 0,08m onder het archeologisch vlak (5,90m TAW). Greppel 120281 had een O-W verloop en werd eveneens opgemerkt vanaf de sleufrand. Het spoor kon nog 1,8m in oostelijke richting vastgesteld worden. Dit spoor was met 0,22m iets minder breed, maar had een vergelijkbare diepte van 0,08m. De opvulling van deze greppel was homogeen donkergrijs en had in profiel een komvorm.



Figuur 65: De noordwestelijke hoek van de tweede fase van het onderzoek

De opvulling van de oudste greppel (120280) leverde vier handgevormde wandscherven met een chamotte- en organische verschraling op. Twee wanden zijn geëffend, twee werden besmeten. Deze weinige vondsten plaatsen het spoor algemeen in de metaaltijden. Greppel 120281 bevatte geen vondsten en werd voorzichtig in de metaaltijden gesitueerd op basis van de kleur, textuur en aflijning van het spoor.

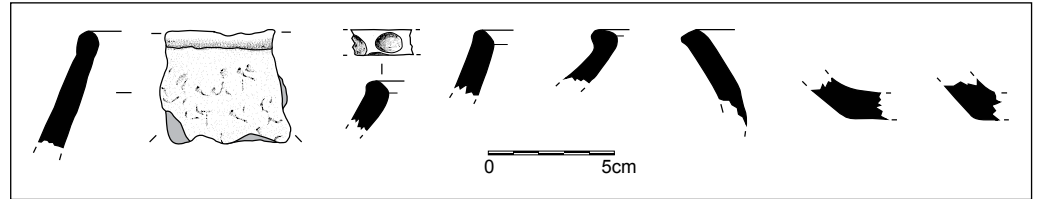
GREPPEL 120386

Centraal in de zuidoostelijke helft van de derde fase van veld 50 werd een laatste greppel opgemerkt (fig. 66). Dit spoor had een lengte van circa 4m en was 0,28m breed. Greppel 120386 had een NNO-ZZW verloop en had een lichtgrijze uitgeloopte vulling. In doorsnede had het spoor een komvormig profiel met een diepte van 0,06m onder het archeologisch niveau (6,47m TAW). Het noordnoordoostelijk uiteinde van deze greppel werd door een paalspoor (120385) oversneden. Ook deze greppel werd op de lengte gecoupeerd om te controleren of er geen paalsporen in aanwezig waren. Dit bleek niet het geval. De vulling van de greppel bevatte vier handgevormde wandscherven met een organische verschraling. Deze vondsten in combinatie met de kleur, textuur en aflijning van het spoor situeren het onder voorbehoud in de metaaltijden.



Figuur 66: Spoor 120386 in het archeologisch vlak

Figuur 67: Selectie uit de vondsten afkomstig uit een van de depressies (schaal 1-3)



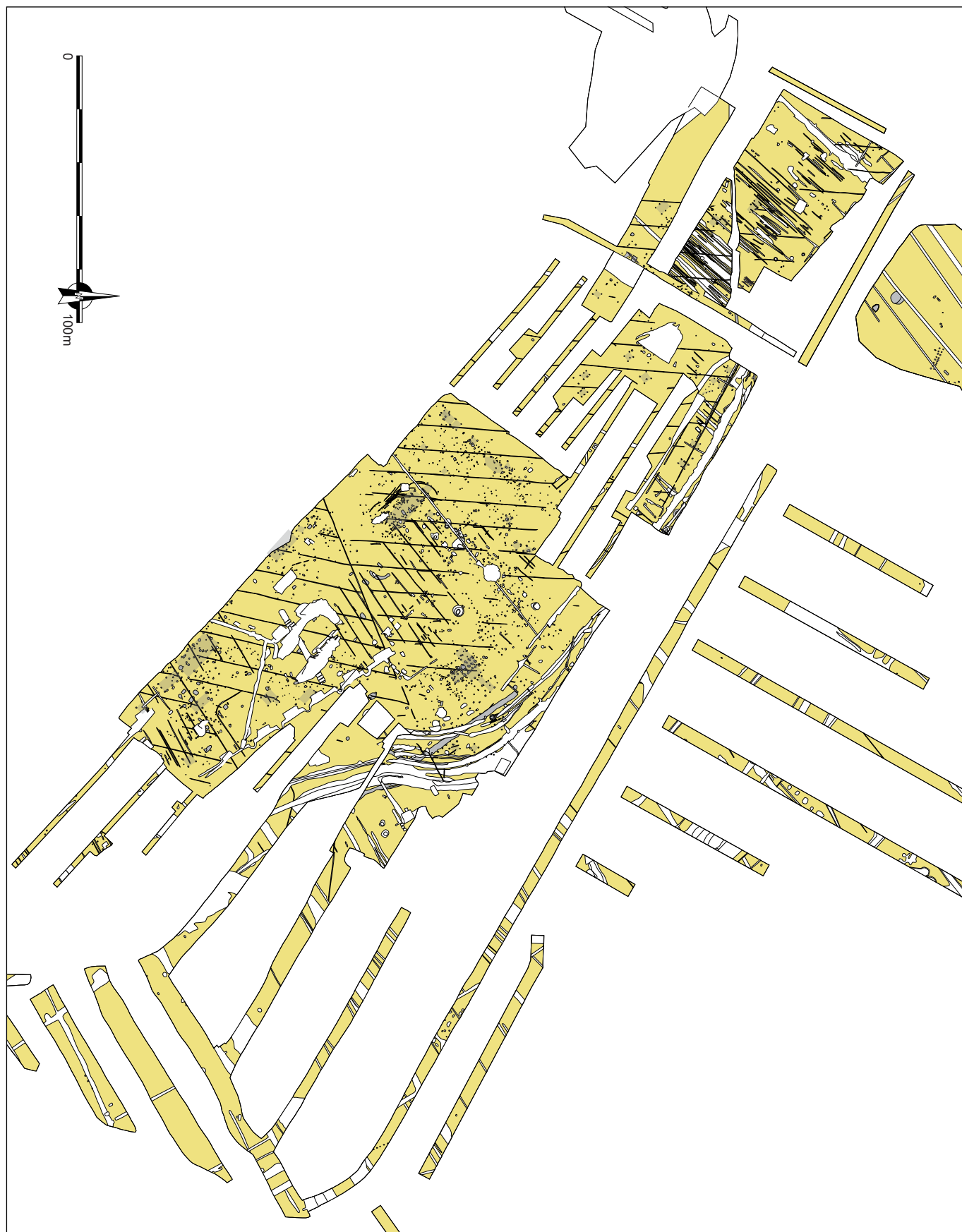
10.3.4. OPGEVULDE DEPRESSIES MET VONDSTEN

Tijdens het aanleggen van het archeologisch vlak op veld 50 werden regelmatig zones aangesneden die opgevuld waren met een donkergrijs pakket dat vrij veel vondsten bevatte. Vermoedelijk gaat het om pakketten met materiaal dat afspoelde van hoger gelegen zones en zich in ondiepe depressies verzamelde. Dergelijke zones werden hoofdzakelijk vastgesteld op de lager gelegen delen van fases 1 en 2. Deze lagen bleken eerder ondiep en bevatten hoofdzakelijk aardewerk met een datering in de metaaltijden. Zo leverde één dergelijk zone op fase 2 in totaal 111 handgevormde scherven op voorzien van een verschraving met chamotte en organisch materiaal (fig. 67). Gelijkaardige zones werden op The Loop ook vastgesteld bij de projecten rondom veld 50.

10.4. Interpretatie en besluit

Bij het onderzoek op veld 50 van The Loop werden, zoals verwacht op basis van de eerdere opgravingen in de nabijheid van het terrein, nederzettingssporen uit de metaaltijden, gaande van de midden bronstijd tot de late ijzertijd, aangesneden. Het gaat in hoofdzaak om paalsporen waaruit gebouwplattegronden gefilterd konden worden, maar ook twee waterputten, drie mogelijke voorraadkuilen, een grachttraject en vijf greppels. Het oudst zijn twee waterputten die op basis van drie ¹⁴C-dateringen rond het midden van de midden bronstijd dateren. Bij beide waterputten ontbreekt een duidelijke bekisting, maar er werden telkens aanwijzingen gevonden dat er mogelijk ooit sprake geweest is van een vlechtwerkbeschoeiing opgebouwd met twijgen en staken. Waterputten uit deze periode werden op The Loop nog niet eerder vastgesteld. Opmerkelijk is bovendien de afwezigheid van gelijktijdige bewoningssporen nabij deze structuren. Mogelijk zijn deze waterputten de laatste getuigen van een weggeërodeerde midden bronstijdnederzetting op dit deel van The Loop. Onder de aangetroffen gebouwplattegronden bevindt zich waarschijnlijk één hoofdgebouw, dat vermoedelijk ook het oudste gebouw is aangesneden op veld 50. Deze tweeschepige plattegrond was slechts gedeeltelijk bewaard, maar lijkt qua opbouw sterk op een gebouw aangetroffen bij het onderzoek op zone 1 in 2007. Ook de datering van de structuur, namelijk (einde late bronstijd tot de) vroege ijzertijd, past in het plaatje uit 2007. Dit gebouw werd door een iets jongere gracht doorsneden. Dit laatste spoor werd op basis van een beperkte hoeveelheid vondsten voorzichtig in de late ijzertijd gesitueerd en hoort bij een jongere fase in de bewoning van het terrein. Daarnaast werden nog verschillende bijgebouwtjes aangesneden waarvan de datering door gebrek aan goed dateerbaar materiaal eerder vaag bleef van de late brons- tot de late ijzertijd. Ook de drie aangetroffen kuilen zijn moeilijk dateerbaar, maar horen allen thuis in de metaaltijden. Er werden geen vondsten gedaan die hun functie kunnen verklaren, maar de vorm van hun profiel doet vermoeden dat het om voorraadkuilen zou kunnen gaan.

Wanneer de resultaten voor deze periode op het terrein van veld 50 worden samengevoegd met de gegevens uit vorige aansluitende projecten kunnen een aantal voorzichtige conclusies gevormd worden (fig. 68). Zo lijken de oudste fases van de metaaltijden, midden bronstijd tot circa 5^{de} eeuw v.Chr., zich vooral in de noordoostelijke zone van het samengestelde grondplan te situeren. Deze zone wordt door een gracht doorsneden die qua datering, late ijzertijd, beter aansluit bij de meer zuidelijk en westelijk aangesneden ijzertijdssporen. Zoals al kon vermoed worden op basis van de resultaten bij het onderzoek van de noordelijke brug is er een afwezigheid van metaaltijdssporen ter hoogte van de Pégoudlaan. De westelijke grens van dit uitgestrekt cultuurlandschap uit de metaaltijden lijkt zich ongeveer 50m ten zuidoosten van de Pégoudlaan op te houden. Er kan met andere woorden geen duidelijk verband gelegd worden met de ijzertijdssporen ten westen van de Pégoudlaan. Dit besluit moet misschien enigszins genuanceerd worden, aangezien grootschalig onderzoek al eerder aantoonde dat nederzettingssporen uit de metaaltijden zeer verspreid kunnen voorkomen binnen een grote nederzettingzone, met grote schijnbaar lege sectoren erbinnen. Het is dus goed mogelijk dat het meer dense gebied aanwezig



Figuur 68: Uitsnede uit het algemeen grondplan van The Loop met alle sporen uit de metaaltijden grijs ingekleurd en de herkende bouwplattegronden aangeduid



Figuur 69: Algemeen grondplan met alle Romeinse sporen grijs ingekleurd en het hypothetisch gebouw aangeduid

op zone 1 samen met de sporen aan de noordwestzijde van de Pégoudlaan deel uitmaken van een zeer uitgestrekt cultuurlandschap, waarbinnen ook onbebouwde zones aanwezig waren. Hoe het ook zij, de oppervlakte die gedurende de metaaltijden in gebruik genomen werd op zone 1 lijkt in totaal minimum 3,14ha te beslaan. Het is waarschijnlijk dat het in realiteit om een gefaseerde ingebruikname gaat, en dus niet (steeds) tegelijkertijd de totale 3,14ha, maar kleinere zones die gedurende de tijd in de ruimte verschoven.

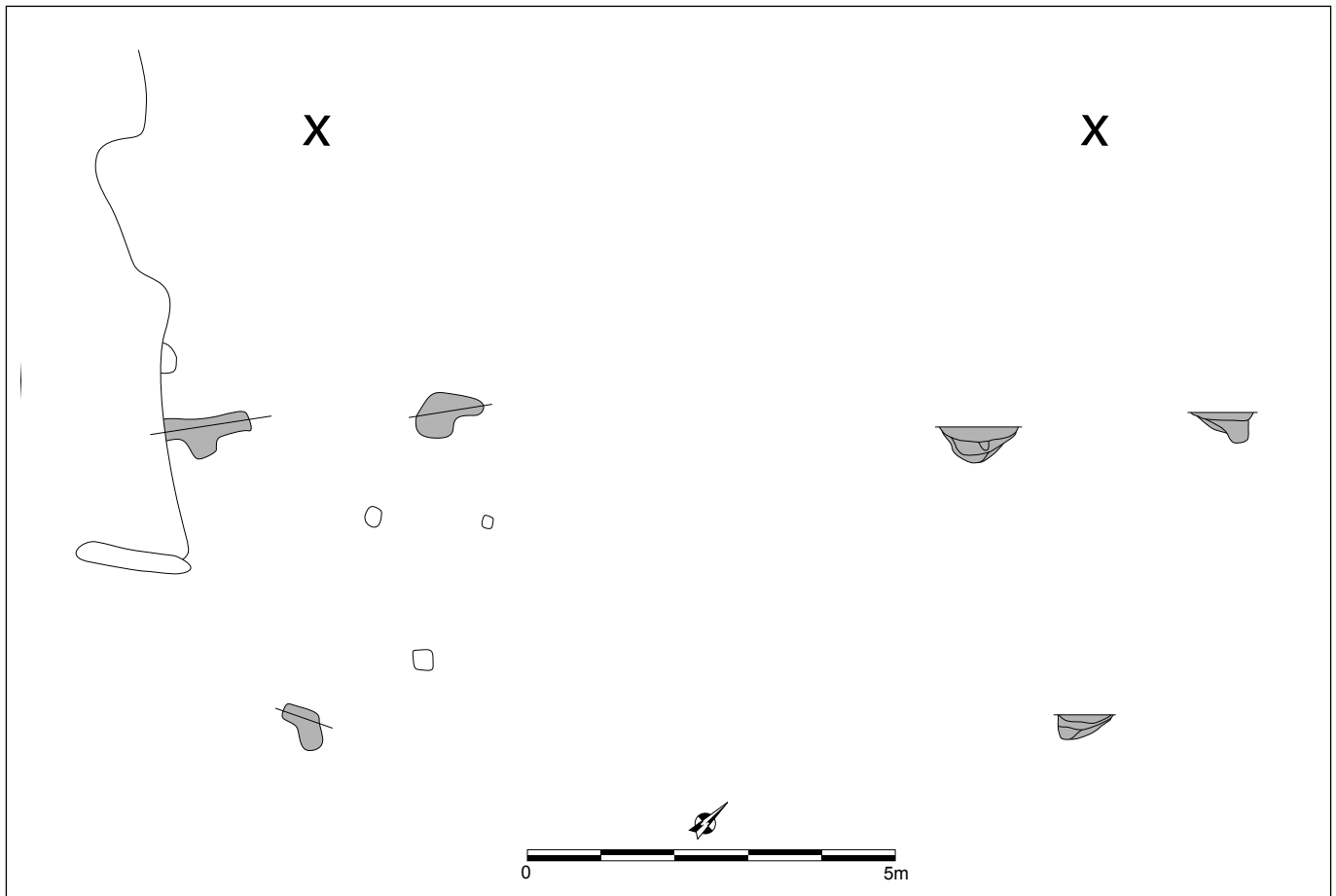
11. Romeinse periode

Zoals verwacht werd op basis van de resultaten van het onderzoek op de aangrenzende zones, werden bij het onderzoek op veld 50 sporen uit de Romeinse tijd gevonden (fig. 69). Het huidige projectgebied lijkt zich eerder aan de periferie van de in 2007 aangesneden nederzetting te bevinden en omvat – naast paalsporen, enkele kuilen en een brandrestengraf – hoofdzakelijk grachten die de bewoning afbakenen. De aangetroffen sporen uit deze periode zijn heel sterk uitgeloozd en lichtgrijs tot bijna wit van kleur. In de paalsporen kon slechts één hypothetisch gebouw herkend worden. De hoofdmoot van de sporen uit de Romeinse tijd situeren zich op het vlak van fase 1. Tijdens fase 2 werden nog een brandrestengraf en twee grachten aangesneden. Het vlak van fase 3 bevatte geen duidelijk Romeinse sporen.

11.1. Gebouw 15

Zoals hierboven vermeld werd één mogelijk gebouw uit de Romeinse tijd aangesneden. Drie paalsporen die zich in het noordwestelijk uiteinde van fase 1 bevinden liggen zodanig ingeplant ten opzichte van elkaar dat ze mogelijk deel uitmaken van een gebouw met kruisvormige inplanting van de funderingspalen (fig. 70). Paalsporen 120120 en 120121/120122 liggen op circa 3m van elkaar op een NO-ZW lopende as. Op 4m ten zuidoosten van deze as, maar net niet centraal erop, ligt paalspoor 120116. Deze drie sporen zijn zeer gelijkaardig wat hun vulling betreft. Ze bestaan steeds uit een onderste lichtgrijze tot grijze homogene laag, waar bovenop een homogeen witgrijs pakket zit (fig. 71). Ook de dieptes van de sporen zijn vergelijkbaar en

Figuur 70: Grondplan en doorsnedes op gebouw 15 (schaal 1-100)





Figuur 71: Doorsnede op paalspoor 120120

variëren van 0,4 tot 0,55m onder het archeologisch niveau (6,47m TAW). Indien deze sporen deel zouden uitmaken van een kruisvormige gebouwplattegrond ontbreekt de noordwestelijke nokstaander. Tijdens het terreinwerk werd deze zone nochtans goed onderzocht op bijkomende paalsporen. Dit zou kunnen betekenen dat deze plattegrond moet verworpen worden. Het hypothetisch kruisgebouw zou afmetingen hebben van minstens 8 bij 3m en NW-ZO georiënteerd zijn. Deze afmetingen zijn eerder klein voor dit type van gebouw, wat opnieuw een argument tegen deze interpretatie is. In de vulling van twee van de paalsporen werden vondsten gedaan. Spoor 120120 leverde één wand in handgevormd aardewerk verschaald met chamotte en organisch materiaal, een verbrande afslag in silex en een brokje tefriet op. In de vulling van paalspoor 120121/120122 werd een handgemaakte geëffende wandscherf verschaald met chamotte en organisch materiaal gevonden. Deze vondsten laten niet toe het eventuele gebouw goed te dateren. Een situering in de metaaltijden of de Romeinse periode is voor deze paalsporen mogelijk.

11.2. Grachten en greppels

Bij het onderzoek op veld 50 werden verschillende gracht- en greppeltrajecten uit de Romeinse periode aangesneden die allen hetzelfde gebogen verloop vertoonden. Deze grachten en greppels werden aangesneden ter hoogte van de zuidelijke sleuftrand vanaf waar ze in noordelijke richting liepen. Geleidelijk aan buigen al deze sporen af in noordwestelijke richting. Geen enkele van deze trajecten verliep ononderbroken, het betreft dus steeds fragmenten van grachten en greppels met intentionele uiteindes. Wellicht betekent dit dat er ook doorgangen aanwezig waren in deze tracés. Deze sporen vertonen onderling verschillende oversnijdingen en bevatten vrij veel vondsten. Op basis van deze gegevens was het echter niet mogelijk een fasering in de grachtensystemen te ontwaren.

GRACHTEN 120059/120142 EN 120001

Deze beide grachten werden opgemerkt vanaf de hoek centraal in de zuidwestelijke sleuftrand. Ze lopen parallel aan en dicht op elkaar, met een maximale tussenafstand van 0,75m (fig. 72). Beide grachten zijn ongeveer even breed, gemiddeld 1,5m. De meest westelijke gracht (120059/120142) kon nog ongeveer 28m gevolgd worden tot hij een intentioneel einde kende. De oostelijke gracht (120001) stopte al wat vroeger na een afstand van circa 22,5m. Deze grachten waren niet alleen wat betreft hun traject en breedte vergelijkbaar, ook hun vulling en profiel was gelijkaardig. Beide sporen vertoonden een getrappt trechtvormig profiel met een vierdelige opvulling (fig. 73 & 74). Onderaan de grachten was een pakket versmeten moederbodem zichtbaar. Daarboven zaten, van onder naar boven, een donkergrijze laag, een lichtgrijze laag en een witgrijs pakket. De diepte van deze grachten varieerde van 0,55



Figuur 72: Zicht op grachten 120047/120141 (links), 120001 (midden) en 120059/120142 (rechts)



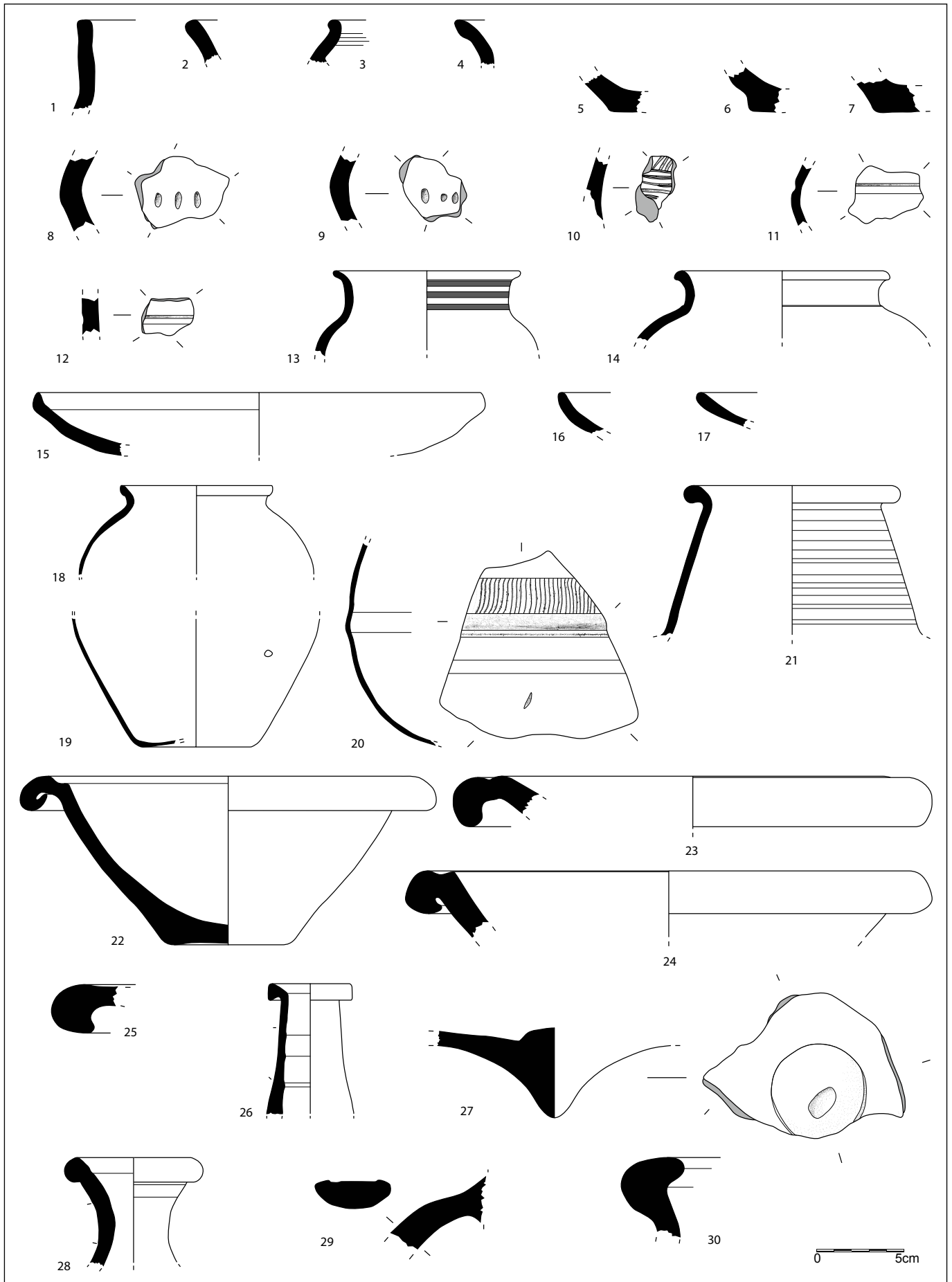
Figuur 73: Een doorsnede op gracht 120001



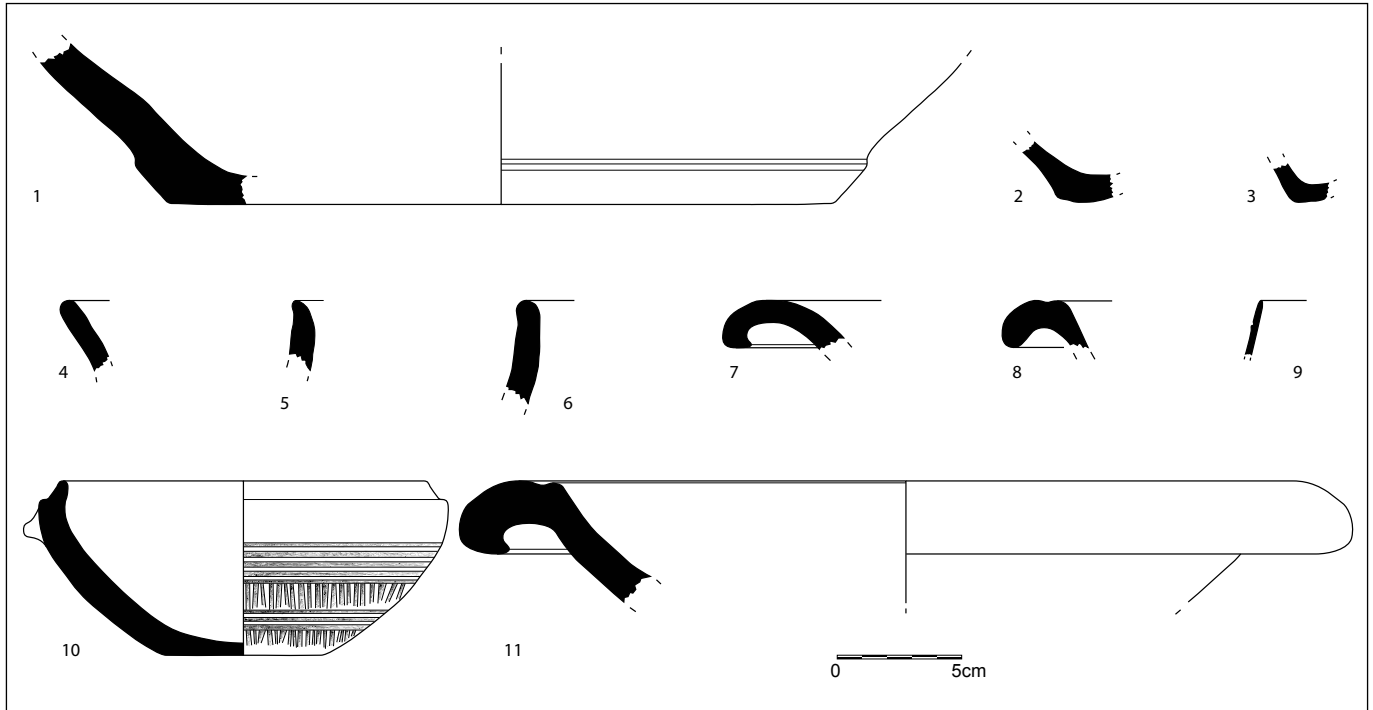
Figuur 74: Een coupe op gracht 120059/120142

tot 0,8m onder het archeologisch niveau (6,30-6,47m TAW). Grachten 120059/120142 en 120001 vertoonden geen onderlinge oversnijdingen maar werden wel beide oversneden door Romeins spoor 120146. Beide grachten oversneden zelf metaaltijdgracht 120047/120141.

In de vulling van de meest westelijke gracht (120059/120142) werden in totaal 247 aardewerkscherven gevonden (fig. 75). Het best determineerbaar en dateerbaar zijn de scherven in *terra nigra* en de stukken van kruiken, amforen en *mortaria*. In *terra nigra* werden 26 scherven gevonden: hiervan horen drie randen toe aan borden van het type Holwerda 81 (type Deru A42-A45; DERU 1996: 50-53) (fig. 75: 15-17); en drie randen, twee bodemscherven en tien wanden zijn afkomstig van een potje type Holwerda 31 (type Deru P12; DERU 1996: 104-105) (fig. 75: 18-19). Beide types van recipiënten moeten in de late 1^{ste} tot 2^{de} eeuw n.Chr. gesitueerd worden. In zeepwaar werden de hals en rand van een kruik gevonden (fig. 75: 26). Eén rand en een wandscherf zijn afkomstig van een kruik uit Bavay (fig. 75: 28). Eén rand hoort toe aan een olijfolie-amfoor (type Dressel 20) (fig. 75: 30) en dateert in de 1^{ste} eeuw - eerste helft 2^{de} eeuw n.Chr. (MARTIN-KILCHER 1987: 49-58). Eén bodem is dan weer afkomstig van een Gallische imitatie van een Dressel 20 (fig. 75: 27). Vier randen, een bodemscherf en twee wanden zijn afkomstig van *mortaria* met een baksel uit Bavay (fig. 75: 22-25). Eén randfragment vertoont nog vage sporen van een stempel, mogelijk de letters -MA-. De aardewerkvondsten situeren de opvulling van deze gracht tussen 70 en 175 n.Chr. Het vondstensemble uit deze gracht behelst verder nog twee stukken dakpan, zes fragmenten huttenleem, tien stukken kwartsietische zandsteen, één gebroken kling in silex, en twee metaalslakken.



Figuur 75: Een selectie uit de vondsten gedaan in de vulling van gracht 120059/120142 (schaal 1-3)



Figuur 76: Een selectie uit de aardewerkvondsten gedaan in de vulling van gracht 120001 (schaal 1-3)

De opvulling van gracht 120001 bevatte een totaal van 95 keramiëkscherven. Drie randjes en elf wandscherfjes zijn afkomstig van een Keulse geverniste beker type Hees 3 (fig. 76: 9), te dateren tussen 130 en 180 n.Chr. (BRULET *et al.* 2010: 313-316). Eén wandscherf bestaat uit *terra sigillata*. Drie randen en twee wanden zijn afkomstig van *mortaria* met een baksel uit Bavay (fig. 76: 7, 8, 11). Eén van deze randen past op een randscherf gevonden in gracht 120059/120142. Een andere *mortarium*rand vertoont nog de vage indrukken van een stempel. Leesbaar zijn de letters -ATVS. Mogelijk toe te wijzen aan pottenbakker Brariatus die actief was in de 2^{de} eeuw. In kruikwaar werd een randscherf gevonden van een imitatie van een Dressel 20, en een zware bodemscherf van een Dressel 20 uit de late 2^{de} - 3^{de} eeuw n.Chr. (MARTIN-KILCHER 1987: 49-58). Eén bodem- en drie wandscherven zijn afkomstig van *dolia* (fig. 76: 1). In handgemaakt aardewerk met organische en zandvershraling werden in totaal 45 scherven gevonden, waaronder één volledig profiel van een 2^{de}-eeuwse kom voorzien van horizontale greep-elementen (fig. 76: 10). Drie wandscherven van zoutcontainers vervolledigen het aardewerkensemble. De opvulling van gracht 120001 lijkt op basis van deze vondsten in de 2^{de} eeuw n.Chr. te dateren. Behalve aardewerk werden in de vulling van dit spoor ook nog een dakpanfragment, drie stukken zandsteen, en een verbrande kern en een afslag in vuursteen gevonden.

GRACHTEN 120098, 120151A, 120151B, 120148 EN 120220

In het verlengde van gracht 120059/120142 werd het traject, na een onderbreking van 3,9m, in noordwestelijke richting verder gezet door een aantal elkaar oversnijdende grachtfragmenten (fig. 77). Waarschijnlijk zijn deze fragmenten verschillende fases van heraanleg van dezelfde gracht en vormen ze samen met de gracht 120059/120142 minstens twee fases van eenzelfde omgrachting. De oudste fase van dit noordwestelijk traject wordt gevormd door spoor 120151a. Grachten 120098 en 120151b zijn jonger en maken waarschijnlijk deel uit van hetzelfde traject, maar zijn van elkaar gescheiden door een onderbreking van 3,85m.

De oudste fase (120151a) vangt aan ter hoogte van waterput 120097 en loopt met een licht gebogen NW-ZO oriëntatie over een afstand van 48m naar het noordwesten. Beide uiteinden van de gracht lijken eerder intentioneel te zijn. De breedte van het spoor varieert van 1,3 tot 2m. In coupe heeft deze gracht een kom- tot trechtersvormig profiel met een diepte die schommelt rond 0,7m onder het archeologisch niveau (6,25 tot 6,45m TAW). De opvulling van het spoor is gelijkaardig aan die van de eerder besproken grachten: onderaan een heterogeen pakket van versmeten moederbodem, met daarboven eerst een homogene donkergrijze laag, een lichtgrijze homogene pakket en tenslotte een witgrijze laag bovenaan het spoor (fig. 78).

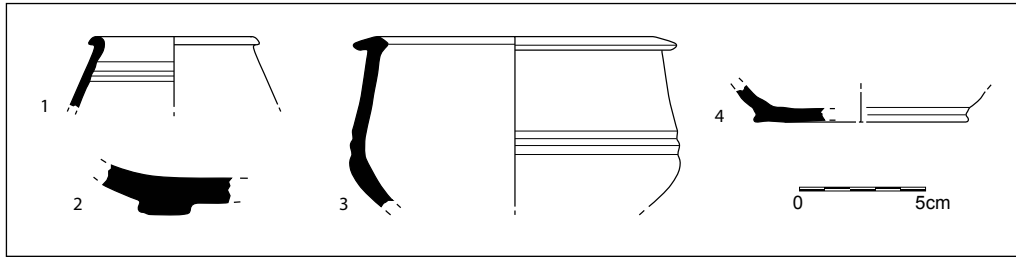


Figuur 77: Zicht op het traject van grachten 120098, 120151a en 120151b



Figuur 78: Eén van de doorsnedes op gracht 120151a

De vulling van dit spoor bevatte aardewerk, natuursteen en metaal. Er werden 117 keramiëkscherven uit de opvulling van gracht 120151a gehaald. Het grootste deel, 57 stuks, bestaat uit handgevormd aardewerk met organische en potgruisverschraling. Eén handgevormde randscherf is afkomstig van een *minidolium* uit de 1^{ste}-2^{de} eeuw n.Chr. Eén bodem met standring in *terra sigillata* hoort toe aan een 2^{de}-eeuwse kom type drag. 37 (fig. 79: 2) uit de ateliers in Lezoux (WEBSTER 1996: 3, 47-48). In *terra nigra* werden drie wandscherven in *velouté*-techniek gevonden, daterend in de 2^{de} eeuw n.Chr. Eén randscherf in geverniste waar uit de Argonnen komt van een beker type Hees 2 (fig. 79: 1) (2^{de} eeuw n.Chr.) (BRULET *et al.* 2010: 326-328). In Pompejaans rood werd een bodemscherf afkomstig uit het atelier van Rue des Vignes (fig. 79: 4) gevonden (begin 2^{de}-3^{de} eeuw n.Chr.). Andere vondsten zijn wanden van een Spaanse amfoor, stukken van *mortaria* uit Bavay, kruikwaar uit Tienen, scherven van zoutcontainers en een grijs gebakken gedraaide rand van een pot vormelijk verwant aan de *caccabus* (fig. 79: 3) (een typisch mediterrane recipiënt). De natuurstenen vondsten afkomstig uit deze gracht zijn vijf stukken ijzerzandsteen, een wetsteen en een gebroken afgerond stuk arcose. In metaal werd nog een gecorrodeerde spijker met rechthoekige doorsnede gevonden. Deze vondsten dateren de opvulling van het spoor in de 2^{de} eeuw n.Chr.



Figuur 79: Een selectie uit de vondsten uit de vulling van gracht 120151a (schaal 1-3)



Figuur 80: Doorsnede op grachten 120151a (links) en 120151b (rechts)



Figuur 81: Doorsnede op grachten 120148 (links) en 120151b (rechts)

Gracht 120151a wordt gesneden door grachtfragmenten 120098 en 120151b, die hetzelfde traject volgen. Gracht 120098 vangt, net zoals 120151a, aan ter hoogte van waterput 120097. Het spoor loopt dan 18m in noordwestelijke richting. Na een onderbreking van 3,85m vangt het traject opnieuw aan, als spoor 120151b. Vandaar uit loopt de gracht nog 35,5m door naar het noordwesten, waar het door de sleufrand van fase 1 gesneden wordt. In de zuidoostelijke hoek van de werkput van fase 2 werd mogelijk nog een fragment van deze gracht aangesneden. Dit spoor 120220 was niet over haar volledige breedte zichtbaar, en slechts voor een lengte van

4,2m te volgen voor het onder de sleuftrand verdween. De breedte van beide grachtfragmenten schommelt steeds rond 1m. In doorsnede hebben beide sporen een komvormig profiel bestaande uit een onderste homogene donkergrijze laag waarop een homogeen lichtgrijs tot witgrijs pakket zit. De diepte van het spoor varieert van 0,2 in het uiterste noordwesten tot 0,5m onder het archeologisch vlak (6,21 tot 6,45m TAW) (fig. 80).

In de vulling van grachtfragment 120098 werden drie wandscherven van zoutcontainers, een rand van een *mortarium* uit Bavay, een wandscherf van een *dolium*, één handgemaakte organisch verschraalde wand, en een stuk ijzerzandsteen gevonden. De gracht dateert op basis van het materiaal in de Romeinse tijd. Aangezien het spoor gracht 120151a oversnijdt kan een aanleg vanaf de 2^{de} eeuw n.Chr. verondersteld worden. De opvulling van gracht 120151b leverde eveneens eerder weinig vondsten op: een randscherf van een *mortarium* in zeepwaar, een wandscherf in kruikwaar, en een rand en twee wandscherven in handgevormde waar verschraald met chamotte en organisch materiaal. Opnieuw is geen precieze datering mogelijk met deze vondsten, en kan een aanleg vanaf de 2^{de} eeuw vooropgesteld worden.

Spoor 120151b werd op zijn beurt gesneden door een grachtfragment of lange kuil (120148). Dit spoor bevindt zich in de noordwestelijke hoek van de eerste fase van het onderzoek. Het is een grijs langgerekt spoor dat in het noordwesten door een recente verstoring gesneden wordt. 120148 kon vanaf de verstoring 3,3m in zuidelijke richting gevolgd worden. Daar oversnijdt het grachten 120151b en 120151a, en kent het bovendien een einde. Het spoor heeft een breedte van 1,6m en was 0,42m onder het archeologisch vlak (6,17m TAW) bewaard. In coupe vertoonde dit spoor een komvorm met vlakke bodem, opgevuld door een onderste lichtgrijze laag en een bovenste donkergrijs pakket (fig. 81).

De vulling van dit spoor leverde in totaal 12 aardewerkscherven op (fig 82). Het betreft twee rand- en drie wandscherven in handgemaakt aardewerk in prehistorische techniek; in *terra sigillata* één randscherf mogelijk afkomstig van een kom type Drag. 44 uit het zuiden van Gallië (WEBSTER 1996: 54) en twee centraalgallische wandscherven – één van een versierde kom type Drag. 37 en één van een bord type Drag. 18/31 (WEBSTER 1996: 33, 47-48); een rand van een *mortarium* in *Lowlandsware* (DE CLERCQ & DEGRYSE 2008: 450-456); twee wandscherven in *terra nigra*; en een wand van een zoutcontainer. In dit spoor werden daarnaast nog een munt – een as uit de 1^{ste}-2^{de} eeuw, vier stukken van maalstenen in tefriet, en een stuk ijzerzandsteen gevonden. Dit brengt de datering van de opvulling van dit spoor in de ruime 2^{de} eeuw n.Chr.



Figuur 82: Een selectie uit de vondsten gedaan in de vulling van spoor 120148



Figuur 83: Een van de coupes gezet op gracht 120101

GRACHTEN 120101, 120172 EN 120175

Ten noordwesten van grachten 120151a, 120098 en 120151b lopen opnieuw drie onderling snijdende grachtfragmenten. Stratigrafisch het oudst is gracht 120175. Dit spoor start ongeveer 2,5m ten noordoosten van het zuidoostelijk uiteinde van spoor 120151a. Het spoor heeft een gebogen NW-ZO verloop en liep in noordwestelijke richting nog 11m door. De gracht wordt oversneden door 120101, die op haar beurt door 120172 wordt gesneden. De breedte van gracht 120175 varieert van 0,85 tot 2,5m. De diepte en het profiel van dit spoor konden niet worden vastgesteld omdat het vlak hier voortdurend onder water stond. In de vulling van de gracht werden geen vondsten gedaan.

Spoor 120101 vangt aan op 4,3m ten noorden van het noordelijk uiteinde van gracht 120001. Ook deze gracht heeft een gebogen NW-ZO verloop en kon over een afstand van 24m gevolgd worden, waar ze gesneden wordt door het zuidelijk uiteinde van gracht 120172. De breedte van gracht 120101 bedraagt 1,6m, maar neemt af naar het noordwestelijk uiteinde toe. In doorsnede heeft dit spoor een komvormig profiel met een homogene licht- tot witgrijze vulling met plaatselijk spikkels houtskool. De diepte van de gracht bedraagt circa 0,5m in het zuidoosten (6,41m TAW) en 0,3m in het noordwesten (6,26m TAW) (fig. 83).

In de opvulling van gracht 120101 werden 52 aardewerkscherven gevonden. De hoofdmoot bestaat uit handgevormd aardewerk verschaald met potgruis en organisch materiaal: 36 stuks, waarvan twee randen. Daarnaast bevatte de grachtvulling nog een wand van een *mortarium*; een bodemscherf van een *dolium*; een oor, drie wanden in kruikwaar; en negen wandjes van zoutcontainers. De vulling leverde ook een dakpanfragment, vier stukken zandsteen, een stukje tefriet en een brok kwartsietische zandsteen op. De vondsten plaatsen deze gracht algemeen in de Romeinse tijd.

Het noordwestelijk uiteinde van 120101 wordt gesneden door het zuidoostelijk einde van gracht 120172. Dit spoor heeft een NW-ZO traject van 7m lang en loopt parallel aan gracht 120151a. 120172 is 0,4m breed, en kan bijgevolg misschien eerder als een greppel gezien worden. De greppel heeft een U- tot komvormig profiel met een diepte van maximaal 0,25m onder het archeologisch niveau (6,29m TAW). De vulling van greppel 120172 is drieledig: onderaan een homogene donkergrijze laag, daarboven een homogeen grijs pakket, en bovenaan een witgrijze homogene laag. De enige vondst uit dit spoor is een randscherf van een *dolium*. Opnieuw is de datering algemeen Romeins.



Figuur 84: Doorsnede op spoor 120144



Figuur 85: Coupe op spoor 120146, waar het spoor 120001 snijdt

GRACHTEN 120146 EN 120144

Twee stukken gracht situeren zich ter hoogte van de onderbrekingen van de reeds vermelde grachttrajecten. Meest zuidoostelijk lijkt 120146 de opening tussen sporen 120001 en 120101 te overbruggen. Gracht 120146 oversnijdt hierbij 120001 en loopt zelf met een NNO-ZZW oriëntatie over een afstand van 5,6m. Het spoor heeft een consistente breedte van 0,85m. Het profiel van de gracht is komvormig met een diepte van maximaal 0,2m onder het archeologisch vlak (6,44m TAW). De vulling van 120146 is homogeen en witgrijs van kleur (fig. 85). De vondsten uit dit spoor omvatten acht handgevormde wanden in prehistorische techniek, een wand van een zoutcontainer, een wandscherf van een amfoor type Dressel 20 uit de 1^{ste} eeuw n.Chr. en een stuk kwartsietische zandsteen. Gezien het spoor gracht 120001 met 2^{de}-eeuwse opvulling doorsnijdt, gaat het wellicht om een spoor met aanleg vanaf de 2^{de} eeuw.

Een viertal meter naar het noorden ligt spoor 120144. Dit spoor ligt op ongeveer 0,8m ten oosten van de opening tussen grachten 120059/120142 en 120151a. 120144 heeft een NNW-ZZO oriëntatie en kon over een afstand van 7m gedocumenteerd worden. De noordnoordwestelijke helft van het spoor viel bij opschaven in twee parallelle greppels uiteen. De zuidzuidwestelijke helft had een breedte van circa 0,8m en bleek in profiel eveneens uit twee greppels te bestaan. De westelijke greppel was komvormig en had een diepte van 0,15m. De oostelijke greppel was eveneens komvormig en haalde een diepte van 0,2m onder het vlak (6,36m TAW) (fig. 84). Er werden in de vulling van het spoor geen vondsten gedaan. Maar de licht- tot witgrijze kleur van de opvulling van 120144 doet een datering in de Romeinse periode vermoeden.

GRACHT 120008/120050/120051

Op 2m van de zuidelijke sleufrand van fase 1, en ongeveer 6m ten oosten van spoor 120001 start spoor 120008. Deze gracht heeft een breedte van 1,8m en kon 14,5m in noordelijke richting gevolgd worden, waar het spoor in twee greppels splitst (fig. 86). Deze greppels (120050 in het westen, 120051 in het oosten) liepen nog 14,5m in noordelijke richting door waar ze te ondiep werden om te volgen. 120008 oversnijdt op zijn traject oudere grachten 120047 en 120074. Greppel 120050 oversnijdt paalspoor 120077 van gebouw 1. De greppels hebben een breedte van 0,42m (120050) en 0,34m (120051). Gracht 120008 heeft een komvormig profiel met een diepte van 0,3 tot 0,5m onder het archeologisch vlak (6,05 tot 6,40m TAW). De vulling van dit spoor bestaat uit een homogeen grijs pakket waarboven een heterogeen lichtgrijze laag met veel ijzeroer zit. Beide greppels zijn komvormig van profiel en hebben een homogene witgrijze vulling. 120050 heeft een diepte van maximaal 0,12m onder het archeologisch vlak (6,35 tot 6,44m TAW), 120051 is maximaal 0,10m diep.

In gracht 120008 werden twaalf ruwwandige en vijf geëffende handgevormde wanden verschaald met chamotte en organisch materiaal gevonden. Daarnaast bevatte de vulling van het spoor ook twee wandjes van zoutcontainers, een wandscherf in kruikwaar, een wand van een *dolium*, een stuk zandsteen en een gebroken kling in vuursteen. Greppel 120050 bevatte twee geëffende wanden in prehistorische techniek en één wandscherf in kruikwaar. In de vulling van 120051 werd één geëffende wand in prehistorische techniek gevonden. Deze sporen lijken hierdoor thuis te horen in de Romeinse tijd.

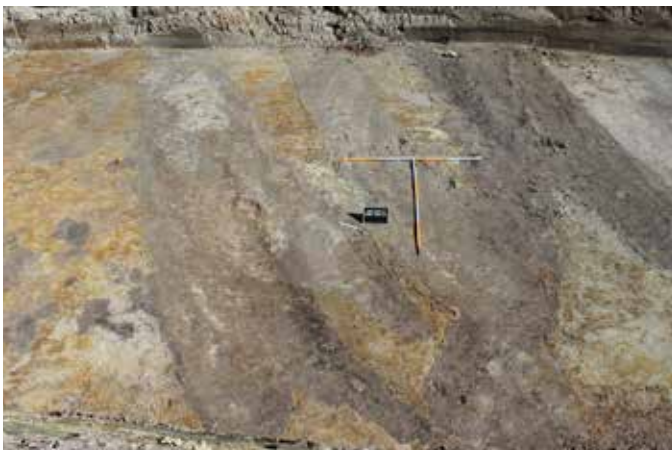


Figuur 86: Zicht op een deel van de eerste fase in het onderzoek, met zicht op gracht 120008 (rechts) die opsplijst in twee greppels

GRACHTFRAGMENTEN 120006 EN 120007

Net ten westen van het zuidelijk uiteinde van gracht 120008 werden fragmenten van twee grachten aangesneden (fig. 87). Meest westelijk ligt spoor 120006 dat gracht 120007 oversnijdt. 120006 kon vanaf de zuidelijke sleufwand 9m in noordelijke richting gevolgd worden. Het spoor heeft een N-Z verloop en is ongeveer 1,5m breed. 120006 heeft een U-vormig profiel bestaande uit een heterogene lichtgrijze vulling onderaan de gracht, en een heterogene witgrijze vulling bovenaan het spoor. De diepte van het spoor varieert van 0,4 tot 0,6m onder het archeologisch vlak (6,00 tot 6,30m TAW) (fig. 88). In de opvulling van deze gracht werden zeven wanden en twee randscherven in geëffende handgevormde waar verschaald met potgruis en organisch materiaal, twee wanden van een *mortarium*, een bodem-, een rand- en een wandscherf in kruikwaar, twee wanden van *dolia* en twee stukken maalsteen in kwartsietische zandsteen gevonden. Op basis van deze vondsten mag gracht 120006 in de Romeinse periode gesitueerd worden.

Figuur 87: Zicht op grachten 120006 en 120007 (links)



Figuur 88: Grachten 120006 en 120007 in doorsnede





Figuur 89: Eén van de doorsnedes op greppel 120155



Figuur 90: Een coupe op gracht 120108

Spoor 120007 ving circa 1,5m van de zuidelijke sleufrand van fase 1 aan en werd na 4,4m in noordelijke richting door 120006 oversneden (fig. 87). Mogelijk kent dit spoor zijn vervolg in het meer noordelijk gelegen 120075, wat het een potentiële lengte van 10m geeft. 120007 heeft een gemiddelde breedte van 0,8m. In doorsnede zijn sporen 120007 en 120075 komvormig en bestaan ze uit een grijze onderste laag waarop een heterogeen witgrijs pakket zit. Beide sporen zijn ongeveer 0,4m diep ten opzichte van het vlak (fig. 88). In de opvulling van 120007 en 120075 werden negen wandscherven in handgemaakt aardewerk in prehistorische techniek, een wand van een *dolium*, een stuk arcose en een brok tefriet gevonden. Opnieuw is een algemeen Romeinse datering op zijn plaats.

GREPPEL 120154/120155

Ongeveer 2,2m van en centraal ten opzichte van de noordoostelijke sleufrand van fase 1 situeert zich een greppel met een gebogen NW-ZO verloop. Het spoor kon 34,5m gevolgd worden, maar werd aan beide uiteinden te ondiep om waar te nemen. Greppel 120154/120155 is ongeveer 0,5m breed en heeft een donkergrijze heterogene vulling. Op zijn traject wordt het spoor oversneden door kuil 120171, en oversnijdt het zelf kuil 120186. In doorsnede blijkt deze greppel een komvormig profiel te vertonen met dieptes gaande van 0,12m aan de uiteinden tot 0,3m centraal in het traject (6,22 tot 6,29m TAW) (fig. 89). In de vulling van deze greppel werden twintig keramiekscherven gevonden. In handgevormd chamotte-verschraald aardewerk betreft het drie ruwe en zes geëffende wandscherven. Drie wanden zijn grijs gebakken en gedraaid, drie wandscherven zijn afkomstig van *dolia*, en vijf wandjes bestaan uit kruikwaar. Daarnaast leverde de greppelvulling nog twee stukken zandsteen, en twee brokstukken van maalstenen op (één in arcose, één in kwartsietische zandsteen). Het materiaal dateert de greppel in de Romeinse tijd.

GREPPEL 120110 EN GRACHT 120108

In het noordwestelijk deel van fase 1 werden twee parallelle sporen met een NO-ZW oriëntatie aangesneden. Meest oostelijk ligt gracht 120108. Dit spoor was 0,7m breed en kon over een afstand van 9,5m gevolgd worden. In het zuidwesten werd de gracht gesneden door de sleufrand, in het noordoosten werd het spoor steeds ondieper. 120108 heeft een komvormig profiel met een witgrijze homogene vulling. Gracht 120108 heeft een diepte van 0,2m onder het archeologisch niveau (6,45m TAW) (fig. 90). Op 1,2m ten westen van deze gracht werd een greppelfragment (120110) aangetroffen. Het spoor was 0,3m breed en was nog 1,9m lang. In het zuidwesten werd de greppel door een recente verstoring gesneden. In het noordoosten werd te ondiep om waar te nemen. Greppel 120110 had een komvorm in doorsnede en was opgevuld met een homogeen witgrijs pakket. Het spoor had een maximale diepte van 0,10m ten opzichte van het vlak. Enkel gracht 120108 leverde vondsten op. Het gaat om een geëffende handgevormde wand in prehistorische techniek, en een wandscherf in kruikwaar. Op basis van de kruikwaar en de kleur en textuur van de opvulling van deze sporen worden ze met enige voorzichtigheid in de Romeinse periode geplaatst.



Figuur 91: Zicht op gracht 120275 en greppel 120276 in de werkput van de tweede fase in het onderzoek

GRACHT 120276/120275

Min of meer centraal in de werkput van fase twee werden een Romeinse gracht en greppel aangesneden (fig. 91). Gracht 120275 kon vanaf de noordoostelijke sleuftrand voor 1m in zuidwestelijke richting gevolgd worden. Hier werd het spoor door recente gracht 120256 gesneden. Aan de overzijde van de recente gracht, na 3,5m, werd de gracht opnieuw zichtbaar. Spoor 120275 liep nog 5m in zuidwestelijke richting door, waar een greppel (120276) zich langs de westzijde van de gracht afsplitste. Gracht 120275 liep zelf nog 3m in zuidwestelijke richting door waar het spoor stopt. De greppel kon in zuidwestelijke richting nog 3,8m geregistreerd worden vooraleer hij te ondiep werd. Gracht 120275 had een breedte van circa 1,5m en vertoonde een trechtervormig profiel bestaande uit drie pakketten. Onderaan het spoor zat een heterogene laag van versmeten moederbodem. Erboven bevond zich een homogeen donkergrijs pakket. Bovenaan het spoor zat tenslotte een komvormig witgrijs pakket. De gracht was tot 0,85m onder het archeologisch vlak (6,02 tot 6,44m TAW) bewaard (fig. 92). Wat opvulling en profiel

Figuur 92: Een doorsnede op gracht 120275



Figuur 93: Een coupe op gracht 120277



betreft, lijkt deze gracht heel sterk op grachten 120059/120142 en 120001. Greppel 120276 was ongeveer 0,2m breed en had een komvormig profiel. Het spoor was maximaal 0,10m diep bewaard en bestond uit een homogeen witgrijze vulling. Enkel gracht 120275 leverde vondsten op: in handgevormde waar in prehistorische techniek werden drie gegladde en zes geëffende wanden gevonden, en één wand in kruikwaar. De gracht en greppel worden voornamelijk op basis van hun vulling, profiel en aflijning in de Romeinse tijd gesitueerd. Bovendien bevindt zich op 1,5m ten oosten van, en min of meer parallel aan, 120275 een Romeins brandrestengraf.

GRACHT 120277

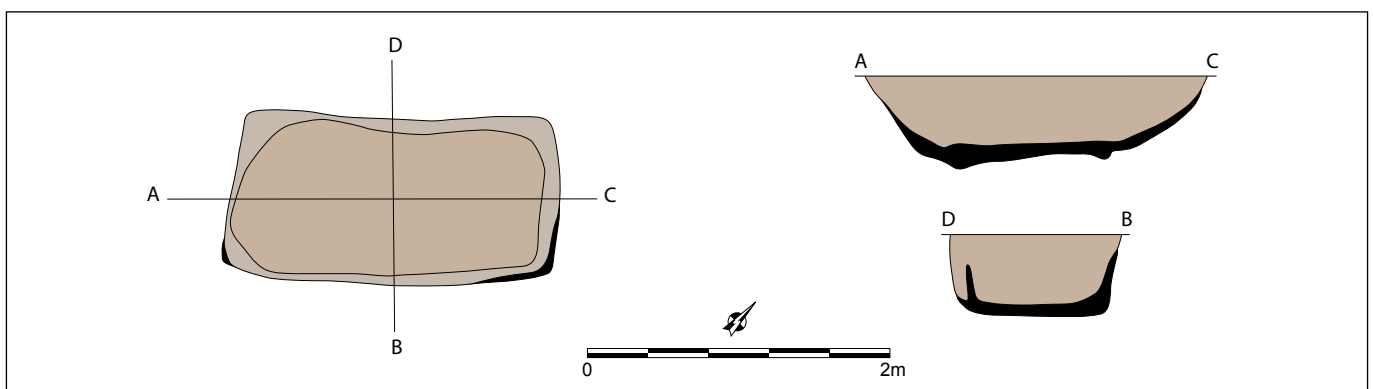
Een laatste Romeinse gracht bevindt zich in de noordelijke hoek van de werkput van fase 2 (fig. 65). Het onderzoek op dit spoor was moeilijk door het aanwezige grond- en oppervlaktewater. De gracht werd aangesneden 4,8m ten zuidwesten van de hoek in de sleufwand. Spoor 120277 liep dan met een breedte van minimaal 2,8m ongeveer 4,5m in zuidoostelijke richting. Daar versmalt de noordoostzijde van de gracht plots tot een breedte van 1,2m. De gracht loopt zo nog 3,2m in zuidoostelijke richting om dan een rechte hoek naar het noordoosten te maken. Het spoor kon zo nog 6,7m in noordoostelijke richting gevolgd worden, met een breedte van circa 2m, tot waar het door recente verstoring 120285 oversneden wordt. In profiel bleek dit spoor uit drie delen te bestaan. Aan de buitenzijde zat een komvormige homogene grijze gracht met een diepte van ongeveer 0,4m ten opzichte van het archeologisch niveau (6,15m TAW) (fig. 93). Dit spoor oversneet een komvormige gracht met vlakke bodem op 0,36m diepte. Dit deel van het profiel bestond uit een lichtgrijze homogene vulling met centraal bovenaan een donkergrijs komvormig pakket. In de vulling van deze sporen werden twee wandscherven in prehistorische techniek, een wand van een zoutcontainer, een wandje in kruikwaar en een oor van een 1^{ste}-eeuwse Dressel 20 amfoor gevonden. Mogelijk is dit een van de oudere Romeinse sporen, maar gezien de beperkte hoeveelheid vondsten kan het ook om residueel materiaal gaan. Het spoor wordt in elk geval op basis van de vondsten en de textuur, kleur en aflijning in de Romeinse tijd gesitueerd.

11.3. Brandrestengraf

Ongeveer centraal in de werkput van fase 2 werd, net ten oosten van gracht 120275, een brandrestengraf (120274) aangesneden (fig. 91). Dit spoor was afgerond rechthoekig van vorm en NO-ZW georiënteerd (fig. 94 & 95). Het graf had afmetingen van 2,2 bij 1,1m en vertoonde in het vlak reeds een tweeledige vulling. Het spoor had een lichtgrijze tot beige vulling, in de zuidelijke en oostelijke hoek was reeds een fractie van de onderliggende houtskoolrijke laag zichtbaar. Het spoor werd op twee haakse assen gecoupeerd. Op de lengte-as vertoonde het graf een komvorm, op de breedte-as eveneens een komvorm, maar met vrij vlakke bodem. Brandrestengraf 120274 had een maximale diepte van 0,62m onder het archeologisch niveau (6,42 m TAW). In het profiel was duidelijk een onderste pakket van brandstapelresten, met een dikte van maximum 0,16m, zichtbaar waarboven de zandige lichtgrijze tot beige lens zat (fig. 94 & 96).

De vulling van het graf werd integraal in bulkstalen verzameld en uitgezeefd op maaswijdtes 5, 1 en 0,5mm. Dit leverde twee wandscherven in kruikwaar; en een bodem-, een rand- en drie wandscherven – vermoedelijk van eenzelfde kookpot – in handgevormd zand- en chamotte-verschraald aardewerk op dat krimp-scheuren van secundaire verbranding – wellicht op de

Figuur 94: Grondplan en doorsnedes van brandrestengraf 120274 (schaal 1-50)





Figuur 95: Brandrestengraf 120274 in het vlak



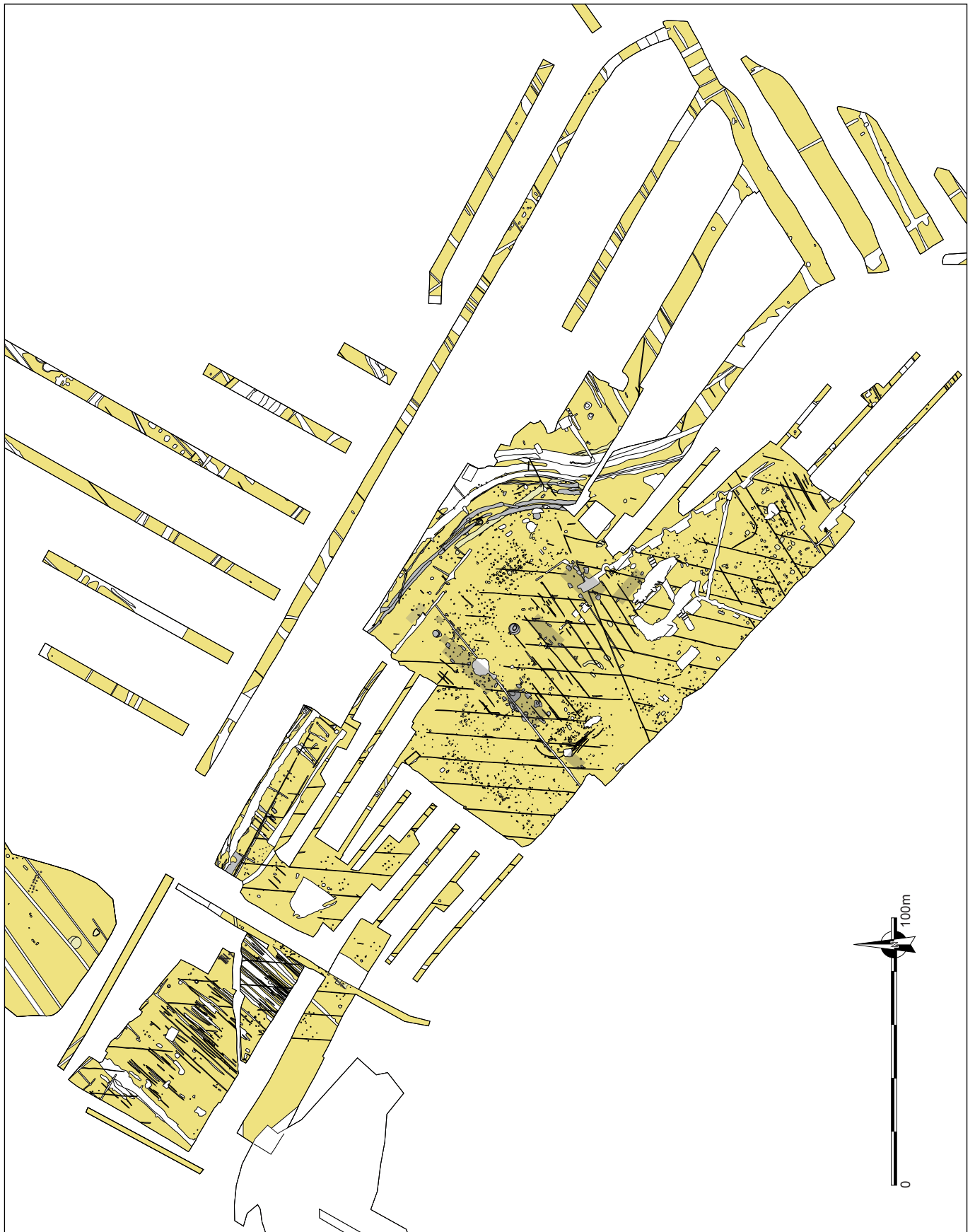
Figuur 96: Eén van de doorsnedes op brandrestengraf 120274

brandstapel – vertoonde. Andere vondstcategorieën uit de opvulling van het spoor beslaan twee gecorrodeerde spijkers, een stuk kwartsietische zandsteen, en een minieme hoeveelheid verbrand bot (<1g). De aardewerkvondsten horen duidelijk thuis in de Romeinse periode, maar laten geen nauwkeuriger datering toe. De aanwezigheid van verbrand bot in de vulling van het spoor, bevestigt het vermoeden dat het een brandrestengraf betreft.

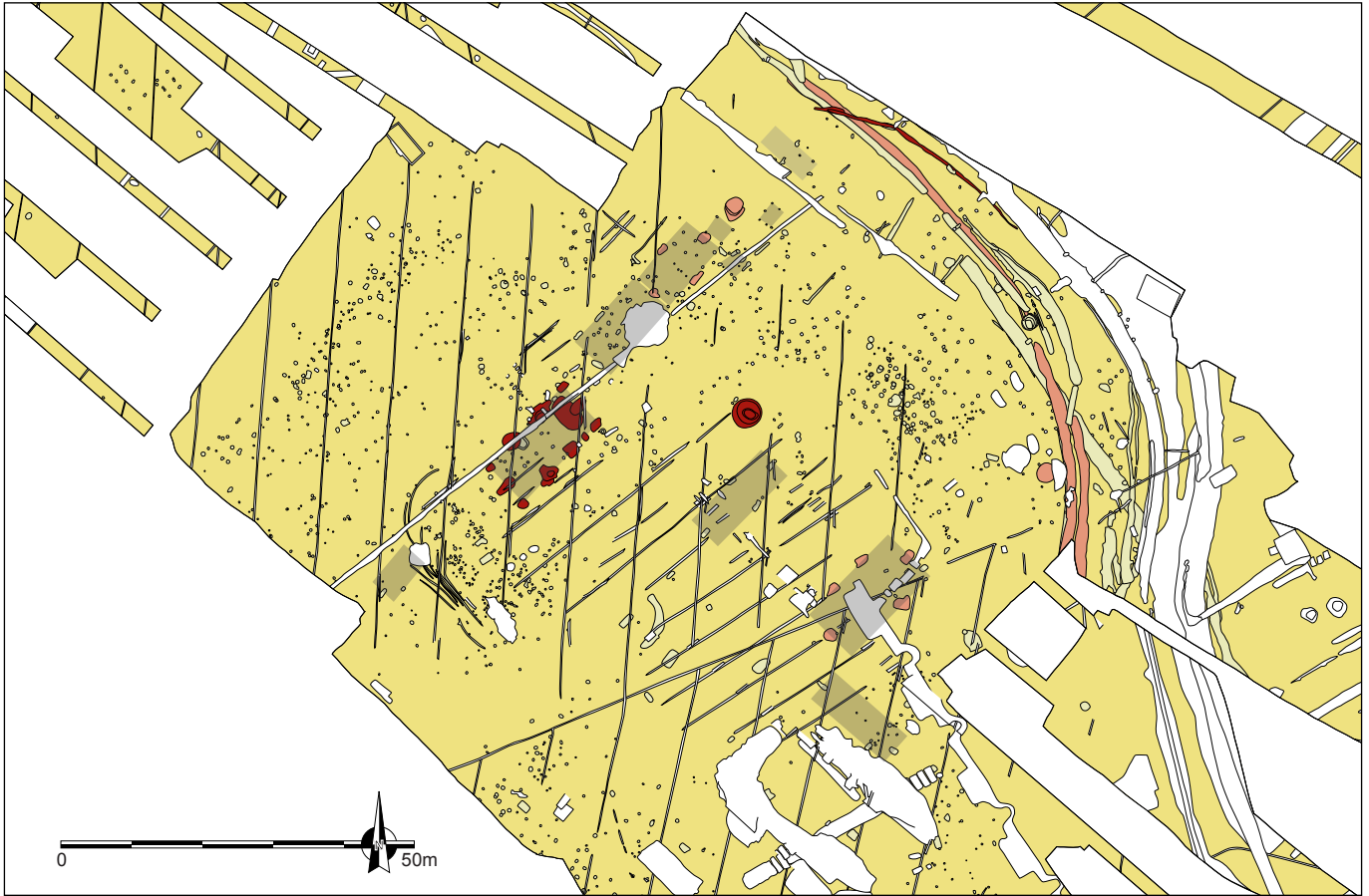
Zoals er wel vaker op The Loop worden aangetroffen gaat het hier om een zogenaamd veldgraf. Dit zijn brandrestengraven die niet gegroepeerd in een grafveld voorkomen. Dergelijke veldgraven zijn in de Romeinse periode geen uitzondering en worden verspreid in het landschap aangetroffen. De reden waarom sommige graven wel en andere niet gegroepeerd voorkomen is niet duidelijk. Een specifiek onderzoek van dit fenomeen op een uitgebreide site, zoals The Loop, waar zowel grafvelden als veldgraven voorkomen, kan hier misschien klaarheid in scheppen, of op zijn minst toch een aantal verklaringen suggereren, dan wel verwerpen.

11.4. Interpretatie en besluit

Met het onderzoek op veld 50 werden verschillende sporen uit de Romeinse tijd aangesneden. De meeste sporen werden aangetroffen op het terrein van fase 1. Tijdens fase 2 werden nog twee grachten en een brandrestengraf, van het type veldgraf, uit deze periode vastgesteld. Het vlak van fase 3 leek geen sporen uit de Romeinse tijd te bevatten. Het meest opvallend zijn de verschillende grachten op het vlak van fase 1. Deze grachten vertonen allemaal een gebogen traject vanuit het zuiden richting het noordwesten. Hiermee volgen ze de hoogtelijnen van de



Figuur 97: Uitsnede van het algemeen grondplan van The Loop met aanduiding van alles Romeinse sporen in grijs

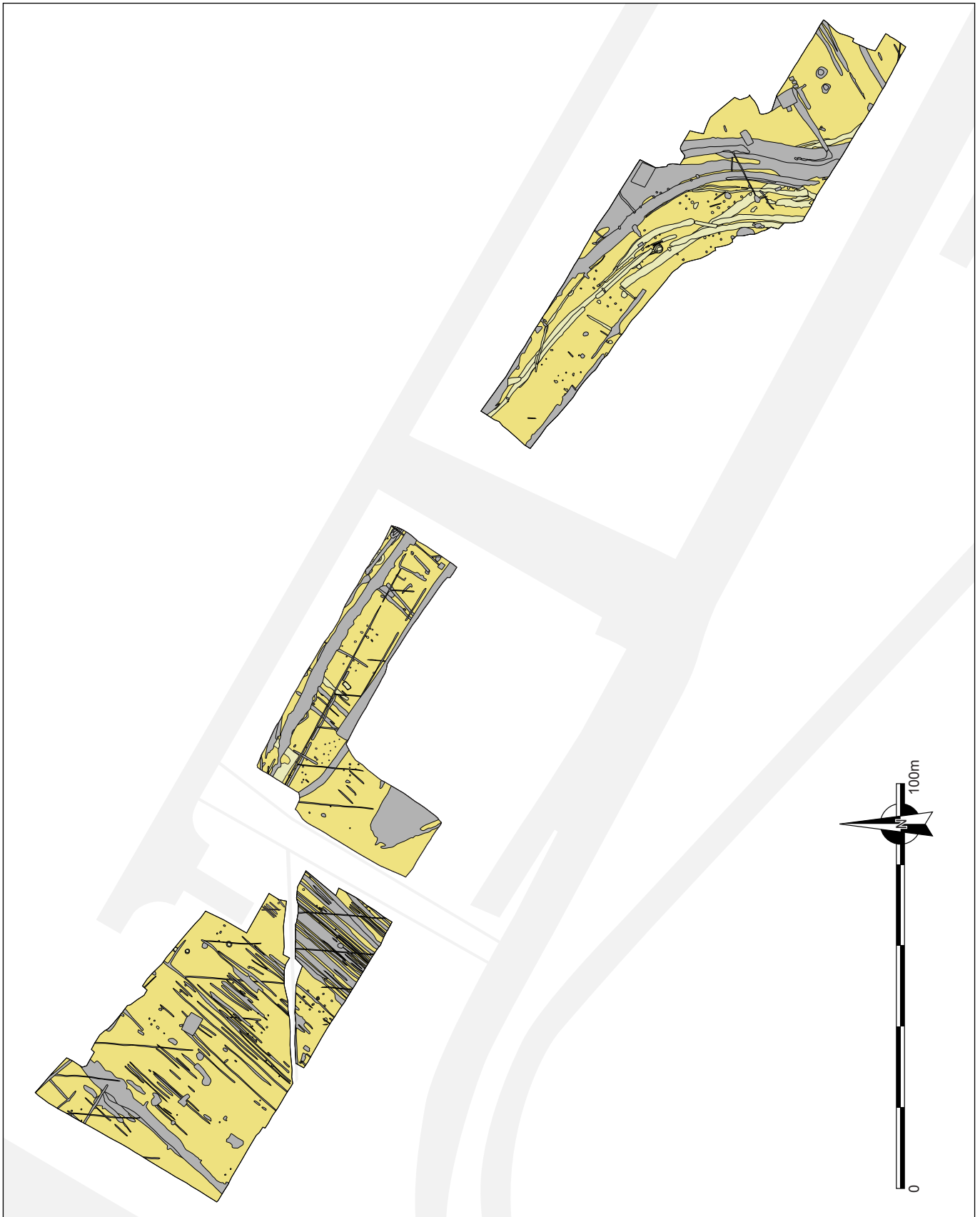


Figuur 98: Uitsnede van de Romeinse nederzettingszone met aanduiding van de structuren uit de eerste fase (late 1^{ste}-vroeg 2^{de} eeuw n.Chr.) in lichtrood, en de structuren van de tweede fase (2^{de} tot begin 3^{de} eeuw n.Chr.) in donkerrood

helling en lijken ze de nederzettingszone opgegraven in 2007 te omzomen en af te bakenen van de meer noordelijk en oostelijk gelegen depressie (fig. 97 & 98). De vele oversnijdingen en grachtfragmenten tonen aan dat de afbakening van de nederzetting verschillende malen werd heraangelegd op min of meer dezelfde plaats. Door diezelfde oversnijdingen is het echter zo goed als onmogelijk deze verschillende fases van heraanleg te dateren. De vulling van de grachten bevat door de oversnijdingen immers steeds een grote fractie aan opgespit ouder materiaal. De oudste vondsten wijzen in de richting van de (tweede helft van de) 1^{ste} eeuw n.Chr. Dominant aanwezig is aardewerk uit de 2^{de} eeuw n.Chr. Het lijkt erop dat de meeste grachten opgevuld zijn in de 2^{de} eeuw. Dit past goed binnen het kader van de bijhorende nederzetting die in 2007 werden onderzocht. Op basis van aardewerk en dendrochronologische dateringen bleek de bewoning in twee fases aangelegd. Een oudste fase zou van de late 1^{ste} eeuw tot de vroege 2^{de} eeuw n.Chr. gesitueerd moeten worden. De tweede fase dateert van de 2^{de} tot het begin van de 3^{de} eeuw (HOORNE *et al.* 2009: 148-149). Wanneer de oversnijdingen van de grachttrajecten, en in het bijzonder de onderbrekingen daarin, worden bekeken, lijkt doorheen de tijd een verschuiving in de ingangen tot de nederzetting zichtbaar van het zuidoosten naar het noordwesten. Ook de hoofdgebouwen aangesneden in 2007 lijken zich op die manier in de ruimte te verschuiven. Bijkomende grachtfragmenten ter hoogte van deze doorgangen lijken er op te wijzen dat oude ingangen afgesloten werden in latere fases. Mogelijk wordt de bocht in de grachtsystemen niet enkel verklaard door de helling van het terrein, maar ook door de inplanting van de erven. De grachten lijken immers af te buigen rond de erven van fase 1. Dit zou erop kunnen wijzen dat de gebouwen en waterputten uit de eerste nederzettingfase aanwezig waren tijdens de aanleg van het oudste grachtsysteem.

De kern van de Romeinse bewoning op dit deel van The Loop situeert zich duidelijk net ten zuidwesten van fase 1 van veld 50, en heeft een oppervlakte van minimum 0,88ha. De afwezigheid van duidelijk Romeinse sporen op het vlak van fase 3, en de opvallend lage dichtheid aan Romeinse sporen in fase 2 en in de onmiddellijke periferie van de bewoningskern,

wijzen erop dat het hier wellicht om een ruimtelijk afgebakend erf gaat waarbinnen hoofd-, bijgebouwen en waterputten enkele malen werden heraangelegd. Er is geen sprake van een aaneensluitend geheel met de andere Romeinse sites op The Loop.



Figuur 99: Grondplan met alle laat-/postmiddeleeuwse en recente sporen grijs ingekleurd



Figuur 100: De zone van fase 1 met recente grachten en kuilen



Figuur 101: Fase 2 met links een recente gracht

12. Laat- of postmiddeleeuwse en recente sporen

Op veld 50 werden bij dit onderzoek één laat- of postmiddeleeuwse gracht en een grote hoeveelheid sporen van recente aard aangesneden (fig. 99). In tegenstelling tot wat op een 20^{ste}-eeuws militair vliegveld verwacht kan worden, werden bij het onderzoek van veld 50 geen loopgraven of schutterskuilen gevonden. In het oostelijk vlak gaat het om grachten die het traject van een betonweg uit de 20^{ste} eeuw volgen en een aantal uitbraaksporen van bakstenen constructies en drainagegreppels. Het is opmerkelijk dat de grachten en het oude wegdek hetzelfde traject volgen als de Romeinse grachten in deze zone, en dus eveneens de hoogtelijnen van de helling volgen. Uit de laat- of postmiddeleeuwse periode bevond zich in deze oostelijke helft van het terrein een min of meer N-Z lopende gracht (120013/120014). Dit spoor liep vanaf de zuidelijke tot de noordelijke sleuftrand over een afstand van 40,5m. Onderweg werd de gracht gesneden door recente sporen (fig. 100). Gracht 120013/120014 had een vrij constante breedte van circa 5m en een homogene donkerbruine kleur. In de vulling van dit spoor werden voornamelijk baksteenfragmenten gevonden, maar ook één bodemscherf van een kruik in steengoed uit Langerwehe of Raeren. Dit dateert de opvulling van de gracht ten vroegste vanaf de 14^{de} eeuw (DE GROOTE 2008: 365-369). De drainagegreppels in deze zone lopen parallel met een NO-ZW oriëntatie.

In de centrale opgravingszone werd het vervolg van één van de recente grachten die de betonweg flankeerden herkend (fig. 101). Daarnaast werden ook hier een aantal N-Z lopende drainagegreppels om de 9m aangetroffen. In het uiterste zuiden van dit vlak werd een diepgaande min of meer ovale recente verstoring aangesneden die na het onderzoek van 2007 moet dateren (fig. 102). Tenslotte werd in de werkput van fase 2 de recente opvulling van een WNW-OZO lopende proefsleuf uit 2007 aangesneden.

Figuur 102: Een grote recent opgevulde kuil in het vlak van fase 2



Figuur 103: Ploegsporen op het vlak van fase 3



Bij het veldwerk van onderzoeksfase 3 werden over het hele terrein NO-ZW lopende ploegsporen aangesneden die de leesbaarheid naar archeologische sporen toe soms sterk bemoeilijkten (fig. 103). Net zoals op het centraal vlak bevonden zich hier om de 9m N-Z lopende drainagebuizen. In de westelijke helft van deze zone werd een NO-ZW lopende gracht (120352) aangetroffen. Dit spoor had een breedte van 3,2m en een bruingrijze vulling. Uit de vulling van de gracht werden acht aardewerkscherven verzameld. Het betreft drie randen, twee bodems en een oor in oxiderend gebakken gedraaid aardewerk voorzien van een dekkende loodglazuur; en één rand- en een wandscherf van een bord in industrieel wit aardewerk. Tenslotte moet nog de rioleringsbuis vermeld worden die in het zuidoosten van het terrein over een afstand van 54m O-W verloopt om in het oosten de aansluiting te maken met een N-Z gerichte riolering die fase 2 en 3 van elkaar scheidt.

13. Synthese en besluit

Eind 2012 - begin 2013 voerde een team van De Logi & Hoorne bvba een archeologisch onderzoek uit op veld 50 van The Loop. Opdrachtgever Grondbank The Loop plant hier de bouw van een aantal kantoorcomplexen. Omdat bij aansluitend onderzoek in het verleden al was aangetoond dat op deze gronden archeologische sporen uit verschillende perioden te verwachten waren, en omdat een voorafgaande proefsleuencampagne op de zwaar opgehoogde gronden niet opportuun leek, werd meteen gekozen voor een vlakdekkend onderzoek. De resultaten van de opgraving omvatten een houtskoolrijke kuil uit het finaal neolithicum, bewoningssporen uit de metaaltijden en funeraire en nederzettingssporen uit de Romeinse periode, naast grachten en greppels uit de laat- of postmiddeleeuwse en recente tijden. De verwachte voortzetting van een in 2007 aangesneden finaalneolithisch grafveld bleek niet op het terrein aanwezig. Uit diezelfde periode werd wel een houtskoolrijke kuil aangesneden, die als haard-, haardafvalkuil of zelfs als crematiegraf kan geïnterpreteerd worden. Uit de middenbronstijd werden twee waterputten aangetroffen. Beide sporen zijn misschien wel de laatste getuigen van een nederzetting, waarvan de ondiepere sporen verdwenen zijn. Een groot aantal nederzettingssporen dateren in de periode late bronstijd - late ijzertijd. Het oudste gebouw uit deze periode is tweeschepig en dateert in de overgangperiode late bronstijd - vroege ijzertijd. Daarnaast werden nog verschillende spiekers, drie mogelijk voorraadkuilen en een gracht, die mogelijk uit de late ijzertijd stamt, aangetroffen. Het samengestelde grondplan lijkt erop te wijzen dat in 2007 de kern van één of meer fases van een nederzetting werd aangesneden waarrond een landschap met verspreide bijgebouwtjes en (voorraad)kuilen ligt. Uit de Romeinse tijd werden hoofdzakelijk grachten aangesneden. Deze grachten bakenen de in 2007 opgegraven nederzetting af van de meer noordoostelijk en oostelijk gelegen depressiezone. Uit de verschillende trajecten en oversnijdingen blijkt dat er duidelijk sprake is van herhaaldelijke heraanleg van deze begrenzendende grachten. Een fasering binnen de grachtracés bepalen is problematisch door de grote hoeveelheid residueel en opgespit materiaal in de vullingen. Algemeen gesproken lijkt er sprake te zijn van minstens drie fases in de omgrachting, waarvan de opvulling op basis van het aardewerk steeds grofweg in de 2^{de} eeuw gesitueerd wordt.

De resultaten van het onderzoek op veld 50 vullen opnieuw een stukje aan in het archeologisch grondplan en de kennis van The Loop. Niet alleen werden de gekende ijzertijd- en Romeinse nederzettingen verder aangevuld, maar ook nieuwe, eerder onverwachte, elementen werden aangetroffen zoals de finaalneolithische kuil en de vondst van twee middenbronstijd waterputten.

14. Bibliografie

BRULET R., VILVORDER F. & DELAGE R., 2010. *La céramique Romaine en Gaule du Nord. Dictionnaire des céramiques. La vaiselle à large diffusion*. Brepols, Turnhout.

DE CLERCQ W. & DEGRYSE P., 2008. The mineralogy and petrography of Low Lands Ware 1 (Roman lower Rhine-Meuse-Scheldt basin; the Netherlands, Belgium, Germany). *Journal of Archaeological Science* 35: 448-458.

DE CLERCQ W., VAN RECHEM H. & VAN STRYDONCK M., 2005. Activiteiten in een landschap uit de 4^{de}-3^{de} eeuw v.Chr. te Denderbelle Fonteintje. In: *Een lijn door het landschap. Archeologie en het vTn-project 1997-1998. Archeologie in Vlaanderen Monografie 5*, Brussel.

DE LOGI A., HOORNE J. & STEURBAUT A., 2012a. *Sint-Denijs-Westrem – Flanders Expo Zone 2 Veld 12W. Archeologisch vooronderzoek – augustus 2012*. DL&H-rapport 2.

DE LOGI A., HOORNE J. & STEURBAUT A., 2012b. *Sint-Denijs-Westrem – Flanders Expo Zone 1 Veld 3. Archeologisch vooronderzoek – september 2012*. DL&H-rapport 3.

DERU X., 1996. *La céramique Belge dans le Nord de la Gaule. Caractérisation, Chronologie, Phénomènes Culturels et Economiques*. Publications d'histoires de l'art et d'archéologie de l'Université Catholique de Louvain - LXXXIX.

HOORNE J., 2010a. *Sint-Denijs-Westrem - Flanders Expo Zone 6/Veld 12O: Archeologisch vooronderzoek van 2 tot 20 augustus 2010 (stad Gent, provincie Oost-Vlaanderen)*. Onuitgegeven GATE-rapport.

HOORNE J., 2010b. *Sint-Denijs-Westrem - Flanders Expo Zone 1 weggoffer, zone 3 weggoffer bis, zone 5 brug noord. Archeologisch onderzoek van 10 mei tot 25 november 2010 (stad Gent, provincie Oost-Vlaanderen)*. Onuitgegeven GATE-rapport.

HOORNE J., 2010c. *Sint-Denijs-Westrem - Flanders Expo Zone 2/Veld 13. Archeologisch vooronderzoek van 2 tot 6 september 2010 (stad Gent, provincie Oost-Vlaanderen)*. Onuitgegeven GATE-rapport.

HOORNE J., 2011. *Sint-Denijs-Westrem - Flanders Expo Zone 5 /ECPD. Rapportage archeologische opgraving 07/03 - 04/05/2011*. GATE-rapport 28.

HOORNE J., 2012. *Sint-Denijs-Westrem – Flanders Expo zone 2/parkeertoren. Archeologisch onderzoek van 4 januari tot 7 mei 2010 (stad Gent, provincie Oost-Vlaanderen)*. Onuitgegeven rapport.

HOORNE J., BARTHOLOMIEUX B., CLEMENT C., DE DONCKER G., MESSIAEN L. & VERBRUGGE A., 2008a. *Sint-Denijs-Westrem - Flanders Expo Zone 2 & 3: Archeologische weggofferbegeleiding van 13 mei tot 7 juli 2008 (stad Gent, provincie Oost-Vlaanderen)*. Onuitgegeven rapport.

HOORNE J., BARTHOLOMIEUX B., DE CLERCQ W. & DE MULDER G., 2009. *Sint-Denijs-Westrem - Flanders Expo Zone 1: Archeologisch onderzoek van 25 juni tot 15 november 2007 (stad Gent, provincie Oost-Vlaanderen)*. Onuitgegeven rapport.

HOORNE J., SCHYNKEL E., DE SMAELE B. & BARTHOLOMIEUX B., 2008b. *Sint-Denijs-Westrem - Flanders Expo Zone 3 / IKEA: Archeologisch onderzoek van 2 januari tot 15 februari 2008 (stad Gent, provincie Oost-Vlaanderen)*. Onuitgegeven rapport.

HOORNE J. & MESSIAEN L., 2009. *Sint-Denijs-Westrem – Flanders Expo Zone2/Parkeertoren: Archeologisch vooronderzoek van 2 tot 12 juni 2009 (stad Gent, provincie Oost-Vlaanderen)*. Onuitgegeven rapport.

LANGE S., 2012. *Houtskool uit een neolithische haardkuil, vindplaats Flanders Expo (stad Gent, provincie Oost-Vlaanderen, België)*. BIAxiaal 597.

MARTIN-KILCHER S., 1987. *Die Römischen Amphoren aus Augst und Kaiseraugst. Ein Beitrag zur Römischen Handels- und Kulturgeschichte. 1. Die Südspanische Ölamphoren (Gruppe 1)*. Römermuseum Augst.

MESSIAEN L. & BARTHOLOMIEUX B., 2008. *Sint-Denijs-Westrem Flanders Expo Zone 5: Archeologische weggoffer- en rioleringsbegeleiding en opgraving bufferbekken van 4 augustus tot 2 september 2008 (stad Gent, provincie Oost-Vlaanderen)*. Onuitgegeven rapport.

MESSIAEN L., BARTHOLOMIEUX B., BONQUET T. & KEPPENS K., 2008. *Sint-Denijs-Westrem Kortrijksesteenweg Zone 4 - Fase 1: Archeologische opgraving van 17 september tot 16 oktober 2008 (stad Gent, provincie Oost-Vlaanderen)*. Onuitgegeven rapport.

MESSIAEN L., KEPPENS K. & BONCQUET T., 2009a. *Sint-Denijs-Westrem Kortrijksesteenweg Zone 4 - Fase 2: Archeologische opgraving van 5 tot 30 januari 2009 (stad Gent, provincie Oost-Vlaanderen)*. Onuitgegeven rapport.

MESSIAEN L., HOORNE J. & BONCQUET T., 2009b. *Sint-Denijs-Westrem - Flanders Expo Zone 4/Brug Zuid: Archeologische wegkofferbegeleiding van 15 juni tot 9 juli 2009*. Onuitgegeven rapport.

WEBSTER P., 1996. Roman Samian Pottery in Britain. *Practical Handbooks in Archaeology* 13. Oxbow Books, York.

